

18" цветной LCD с высоким разрешением

## СУДОВАЯ РЛС

Функции CAS/ATA CAP/ARPA

Модель JMA-5310-6 / 5320-7 / 5320-9 / 5330-12



- Усовершенствованная система обработки сигнала для обеспечения надежной навигационной информации с применением функции-“Target Enhancement Function” (TEF) - многоуровневое увеличение разрешающей способности
- Функция “Sea Clutter” возможность подавления помех по различным секторам радиолокационного изображения при плавании судна в прибрежных водах и при нахождении судна на одной стороне с береговой линией
- Функция “Constaview” обновление радиолокационного изображения каждые 16 мсек, что позволяет показывать навигационную обстановку практически в реальном масштабе времени
- Простота в управлении посредством программируемых клавиш, эргономичной клавиатуры со встроенным трекболом и клавишами регулировки
- LSD-дисплей обеспечивает четкое радиолокационное изображение
- Автоматический расчет параметров движения до 30 целей (ATA) до 100 целей (APRA), захваченных автоматически или вручную
- Наложение электронной карты
- Режим работы:
  - Независимый
  - Режим дублирования изображения
  - Режим переключения в объединенную сеть до 4 РЛС (конфигурация Black Box)
- Возможность замены основного 18,1" дисплея на 20,1" и 23,1"



*Japan Radio Co., Ltd.*

<b>Модель</b>	<b>JMA-5310-6</b>	<b>JMA-5320-7</b>	<b>JMA-5320-9</b>	<b>JMA-5330-12</b>
<b>Антенна</b>	NKE-2102-6	NKE-2252-7	NKE-2252-9	NKE-1075A
Размер	6-ft/1910 мм	7-ft/2270 мм	9-ft/2825 мм	12-ft/4000 мм
Поляризация	Горизонтальная			
Диаграмма направленности	Гор. 1,2 град. Верт. 20 град.	Гор. 1,0 град. Верт. 20 град.	Гор. 0,8 град. Верт. 20 град.	Гор. 1,9 град. Верт. 30 град.
Скорость вращения (об/мин)	27	24		26/22 (60/50 Гц)
Частота	9410±30 МГц			3050+10 МГц
Длительность импульса	0,08/0,25 / 0,5 / 0,8 / 1,0	0,4/0,8/1,0/1,2		0,07/0,2/0,3/0,6/1,2
Излучаемая мощность (kW)	10	25	25	30
Рабочая температура (град. С)	-25 .. .... +55			
<b>Дисплей</b>	<b>NWZ-147</b>			
Тип	LCD, цветной			
Размер экрана	Эффективный диаметр более 250 мм			
Шкалы дальности (морские мили)	0,125; 0,25; 0,5; 0,75; 1,5; 3; 6; 12; 24; 48; 96			
Наличие АТА, АРРА (Опция)	Плата АТА на 30 целей NCA-887 (NDC-1273) Плата АРРА на 100 целей NCA-887W (NDC-1273)			
Интервал отображения следа цели	15сек, 30сек, 1мин, 3мин, 6мин, 15мин, 30мин, 60 мин или непрерывное отображение			
Габаритные размеры (мм)	450 x 425 x 391			
Вес	13,5 кг			
<b>Процессор</b>	<b>NDC-1273</b>			
Габаритные размеры (мм)	300 x 305			
Вес	6 кг			
<b>Клавиатура</b>	<b>NCE-7699</b>			
Габаритные размеры (мм)	360 x 132 x 59			
Вес	1,3 кг			
<b>Питающее напряжение</b>	21,6 – 31,2V DC			1) 21,6 – 31,2V DC 2) 230V AC - на мотор антенны
Потребляемая мощность (W)	150 – 300	200-400		150W + 200VA 150W +3kVA
Кабель	CFQ-6912-30 (Стандартная поставка 30 м)			CFQ-6912-30 - ( 30 м) 2695110056 - (30 м)
Источник питания (Опция)	<b>NBA-3308</b> 100/110/115/200/220/230V AC – 24V DC			
Монитор работоспособности (Опция)	<b>NJU-64</b>			<b>NJU-63</b>
Интерсвич бокс (макс. 4 РЛС)(Опция)	<b>NQE-3441-4</b> встраивается в процессор			
Плата сопряжения с АИС (Опция)	<b>NQE-4250</b> встраивается в процессор			
Плата плоттера (С-МАР) (Опция)	<b>NDB-34</b> встраивается в процессор			

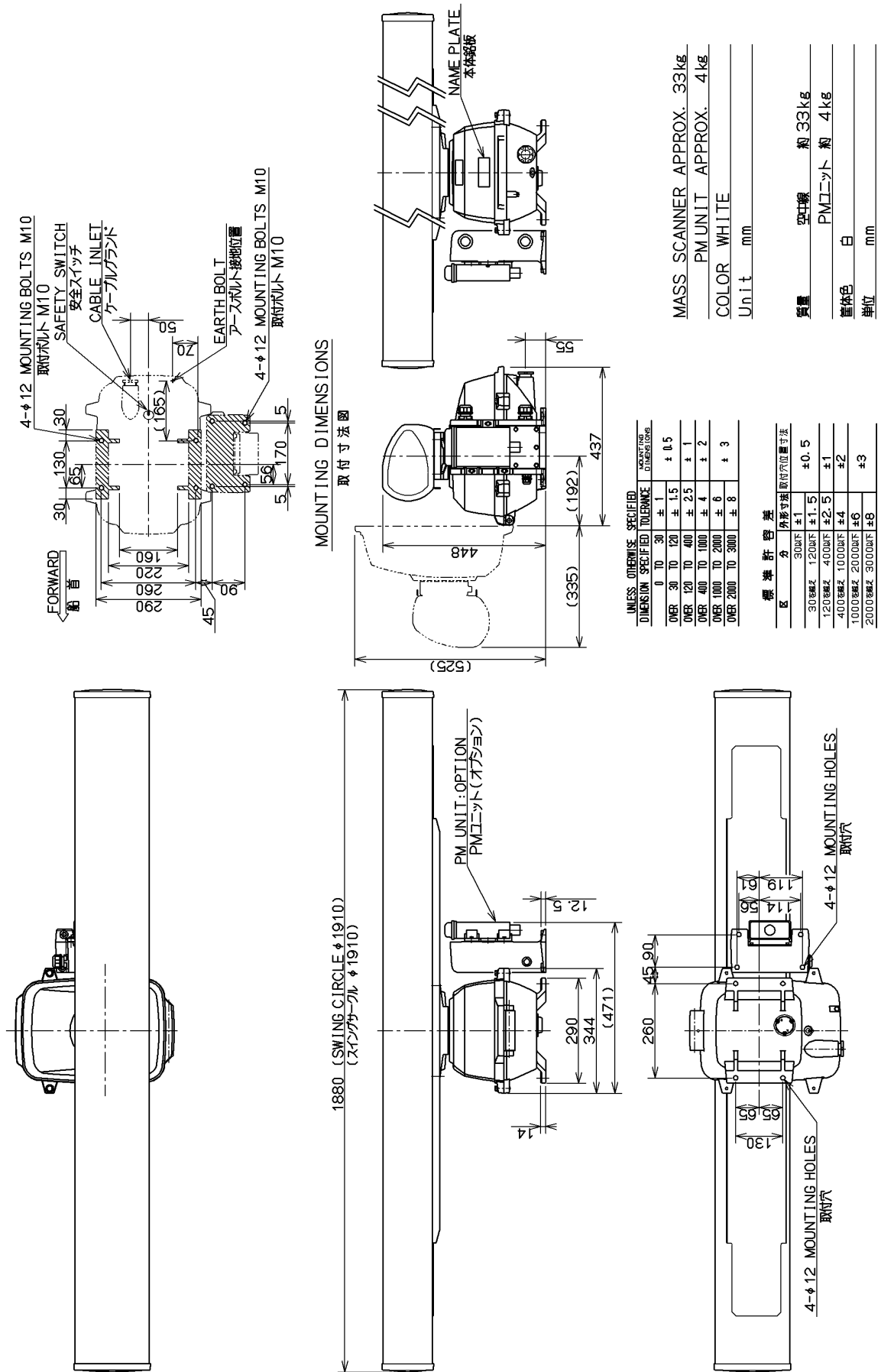
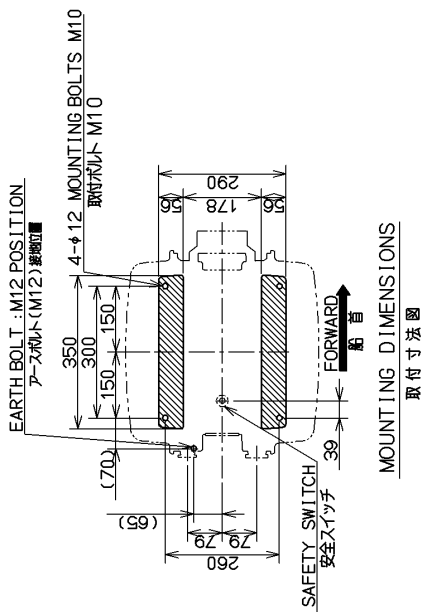
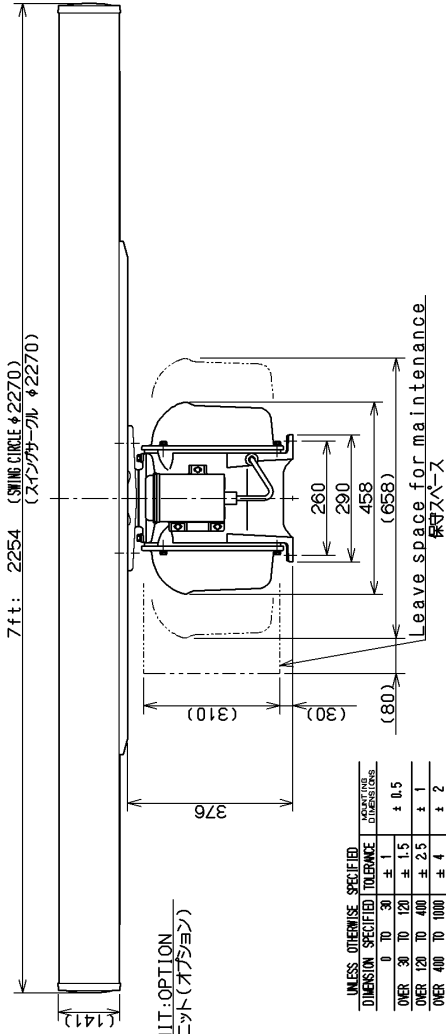
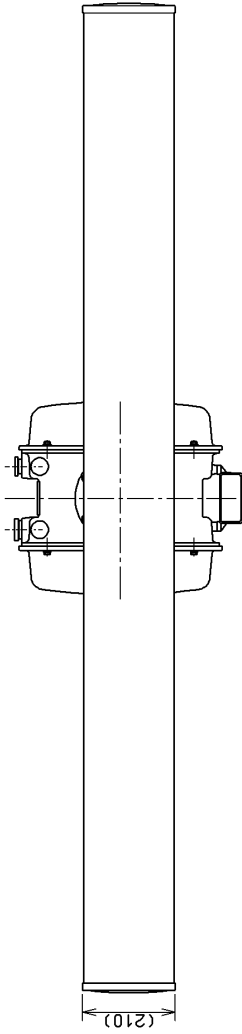


Fig.1 Outside Drawing of NKE-2102-6



MOUNTING DIMENSIONS  
取付寸法図

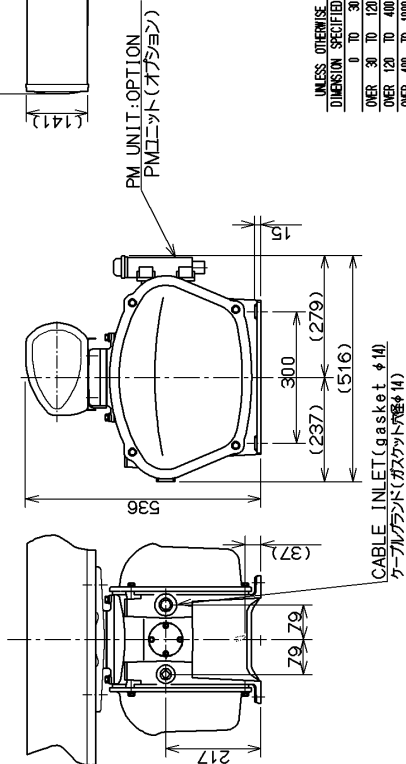


UNLESS OTHERWISE SPECIFIED  
DIMENSION SPECIFIED TOLERANCE  
DIMENSIONS

0 TO 30	± 1
OVER 30 TO 120	± 1.5
OVER 120 TO 400	± 2.5
OVER 400 TO 1000	± 4
OVER 1000 TO 2000	± 6
OVER 2000 TO 3000	± 8

標準許容差  
区別 外形寸法 取付穴位置寸法

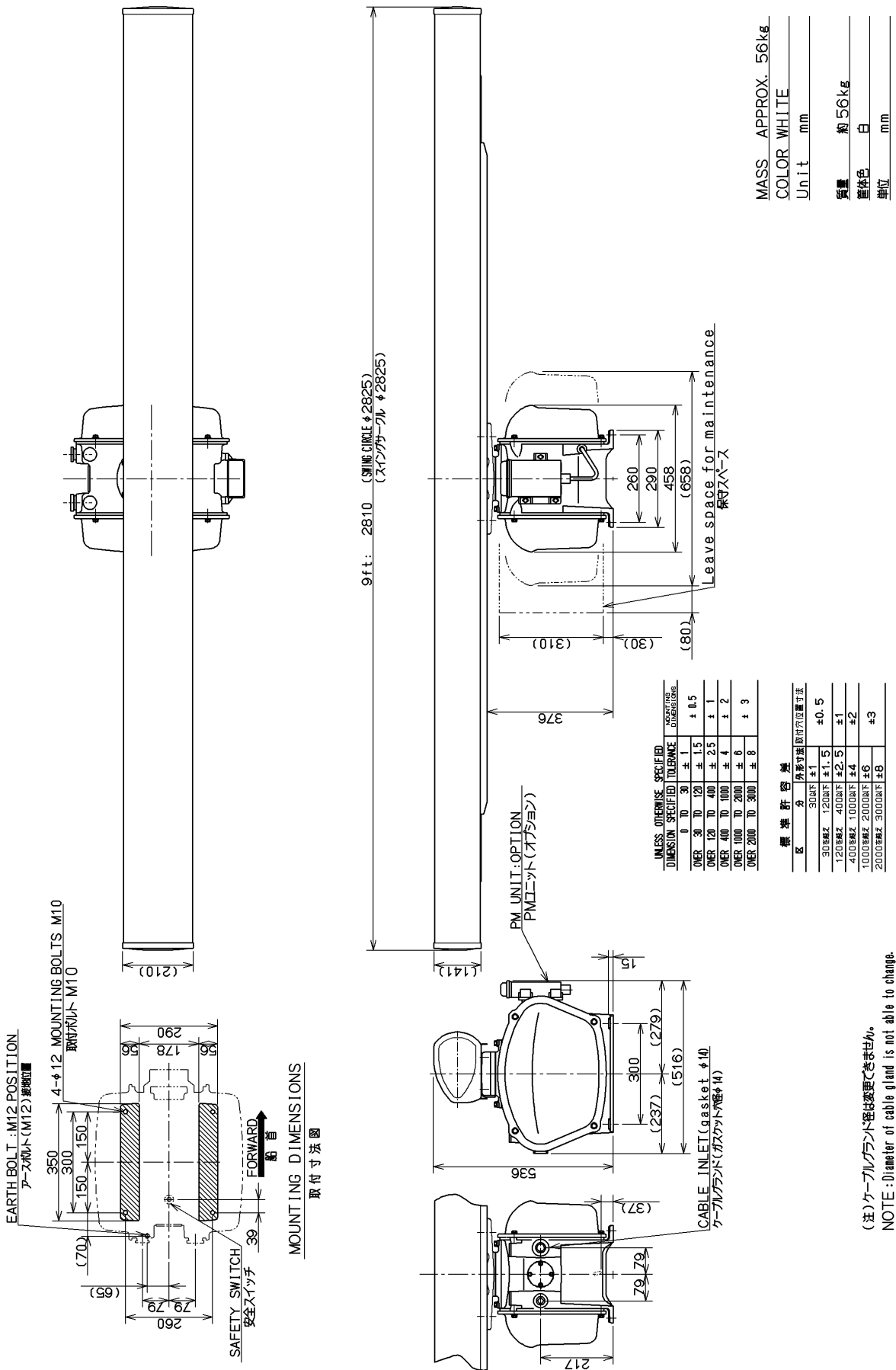
300以下	± 1	± 0.5
300を超え 1200以下	± 1.5	± 0.5
1200を超え 4000以下	± 2.5	± 1
4000を超え 10000以下	± 4	± 2
10000を超え 20000以下	± 6	± 3
20000を超え 30000以下	± 8	± 3



MASS APPROX. 54kg  
COLOR WHITE  
Unit mm  
質量 約 54kg  
塗色 白  
単位 mm

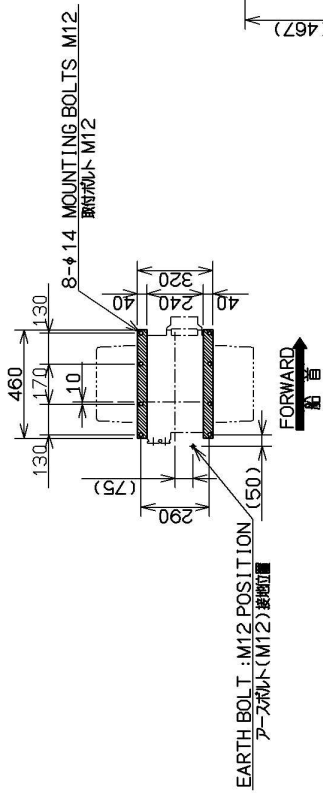
(注) ケーブルグランド径は標準ではありません。  
NOTE : Diameter of cable gland is not able to change.

Fig.2 Outside Drawing of NKE-2252-7

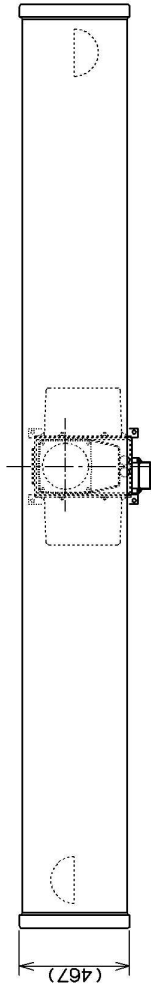


(注)ケーブルランド径は変更できません。  
NOTE : Diameter of cable gland is not able to change.

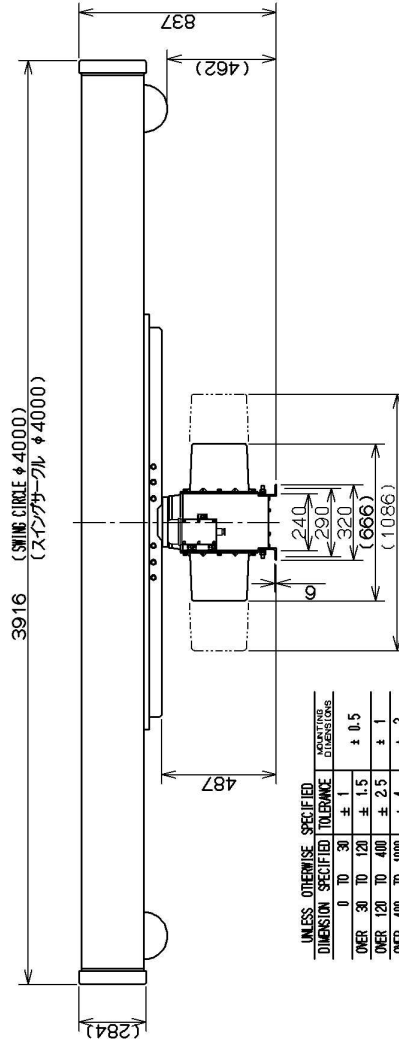
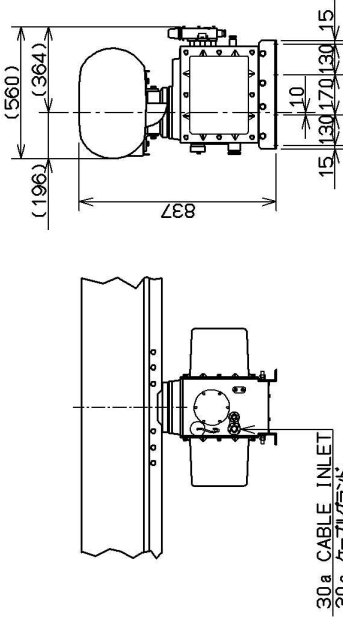
Fig.3 Outside Drawing of NKE-2252-9



MOUNTING DIMENSIONS  
取付寸法図



3916 (SMILING CIRCLE φ4000)  
(スマイルマークφ4000)



UNLESS OTHERWISE SPECIFIED  
DIMENSION SPECIFIED TOLERANCE IN MILLIMETERS

区 分	公差許容差
0 TO 30	± 1
OVER 30 TO 120	± 1.5
OVER 120 TO 400	± 2.5
OVER 400 TO 1000	± 4
OVER 1000 TO 2000	± 6
OVER 2000 TO 3000	± 8

(注) ケーブルグランド径は変更できません。  
NOTE: Diameter of cable gland is not able to change.

MASS APPROX. 165kg  
COLOR ARRAY WHITE  
PEDESTAL GRAY  
Unit mm

質量 約 165kg  
色 配線部 白  
筐体部 灰色  
単位 mm

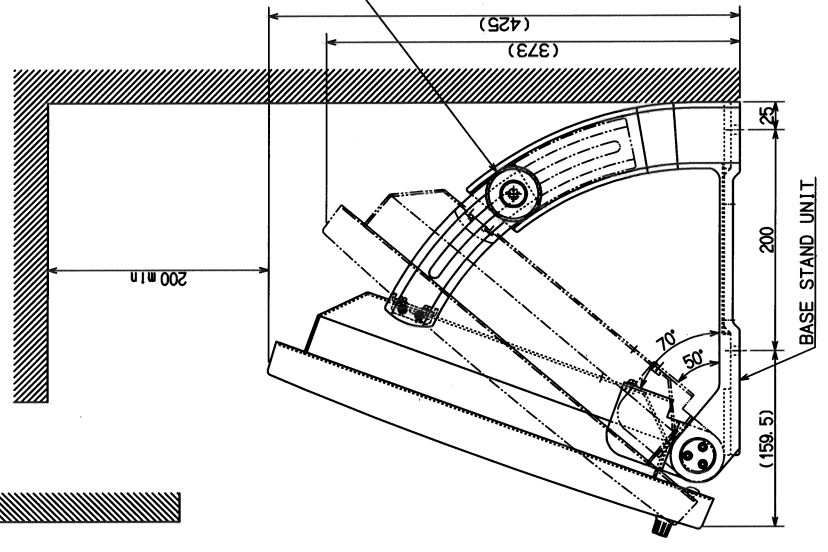
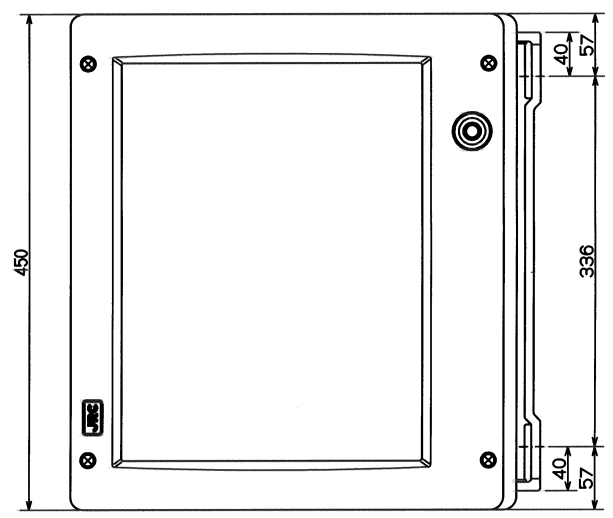
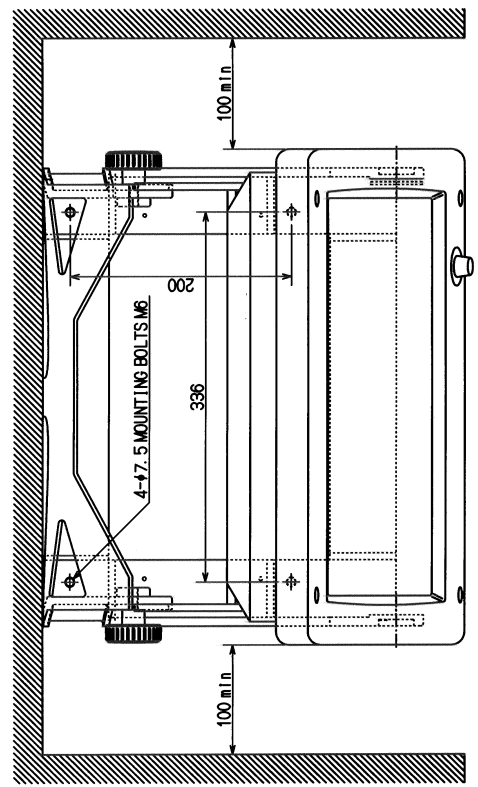
標準許容差

区 分	公差許容差	取付位置寸法
30mmφ	± 1	± 0.5
120mmφ	± 1.5	± 1
400mmφ	± 2.5	± 1
1000mmφ	± 4	± 2
2000mmφ	± 6	± 3
3000mmφ	± 8	

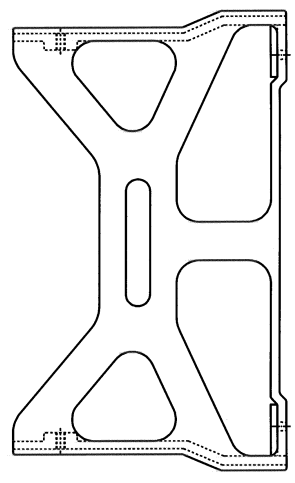
Fig.4 Outside Drawing of NKE-1075A

UNLESS OTHERWISE SPECIFIED

DIMENSION SPECIFIED	TOLERANCE	MARKING DIMENSIONS
0 TO 30	± 1	± 0.5
OVER 30 TO 120	± 1.5	
OVER 120 TO 400	± 2.5	± 1
OVER 400 TO 1000	± 4	± 2
OVER 1000 TO 2000	± 6	
OVER 2000 TO 3000	± 8	± 3



MASS APPROX. 13.5kg  
UNIT. mm



NWZ-147

18. 1 inches Liquid Crystal Display Outline Drawing

Note 1. After loosen the only two knob bolts. You can adjust the angle between MONITOR UNIT and BASE STAND UNIT from 70° to 50°

Fig.5 Outside Drawing of LCD Display Unit(NWZ-147)

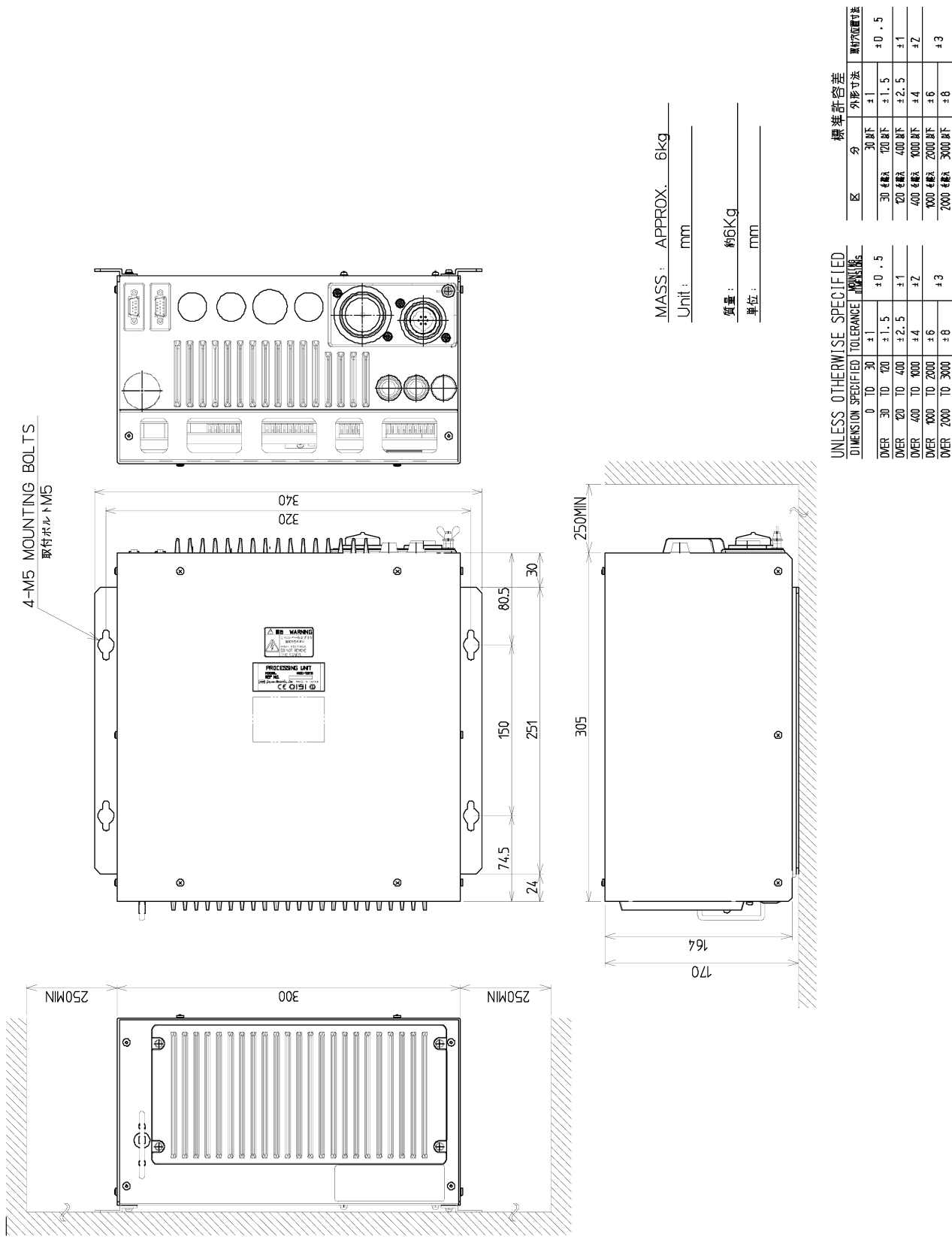
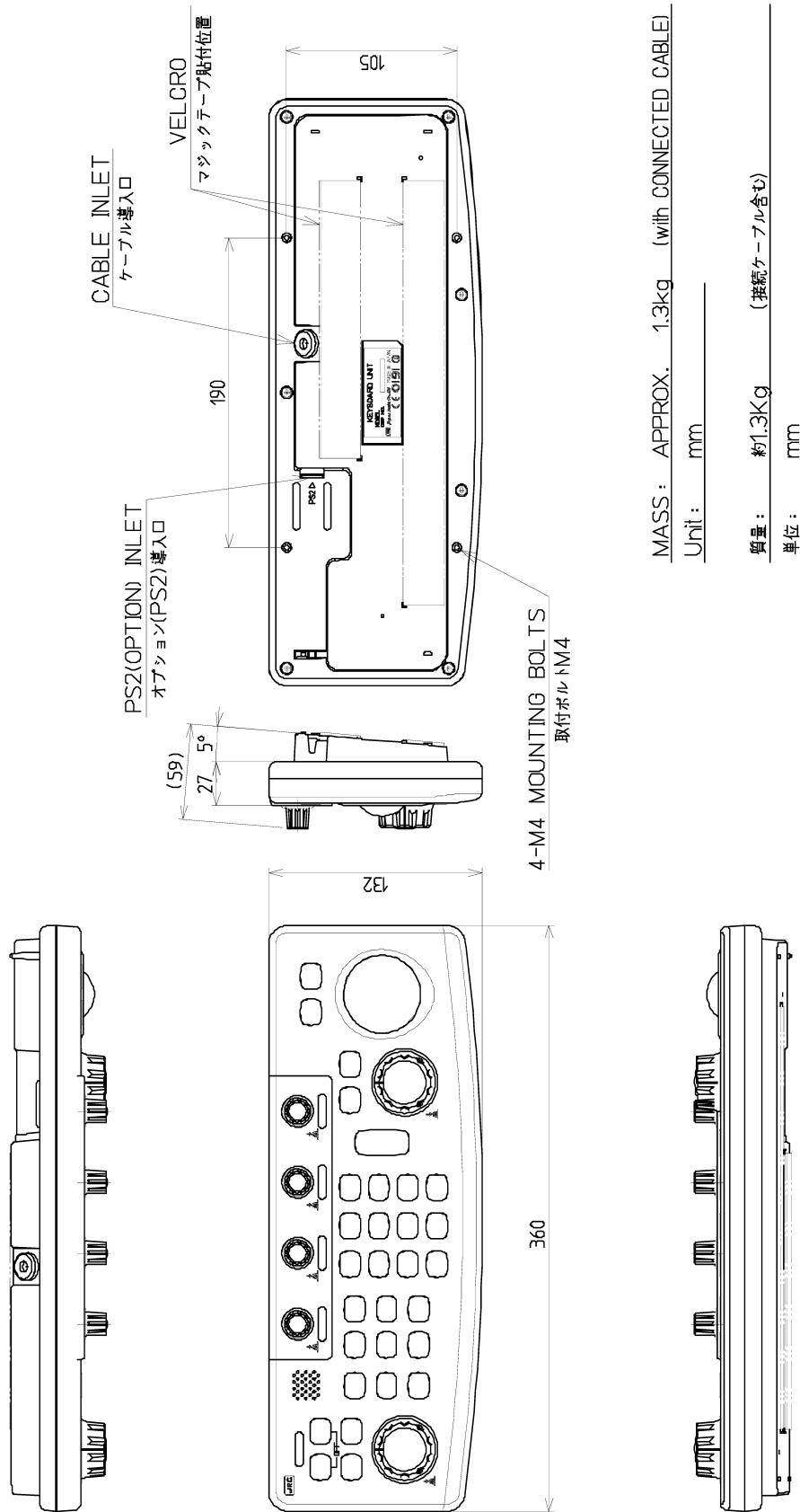


Fig.6 Outside Drawing of Processing Unit(NDC-1273)





UNLESS OTHERWISE SPECIFIED

DIMENSION SPECIFIED	TOLERANCE		MOUNTING DIMENSIONS
	0 TO 30	±1	
OVER 30 TO 120	±1.5	±0.5	
OVER 120 TO 400	±2.5	±1	
OVER 400 TO 1000	±4	±2	
OVER 1000 TO 2000	±6	±3	
OVER 2000 TO 3000	±8	±3	

標準許容差

区	外形寸法		取付内位置寸法
	分	公差	
30 以下	±1		
30 未満	±1.5	±0.5	
120 未満	±2.5	±1	
400 未満	±4	±2	
1000 未満	±6	±3	
2000 未満	±8	±3	

Fig.7 Outside Drawing of Operating Unit(NCE-7699)

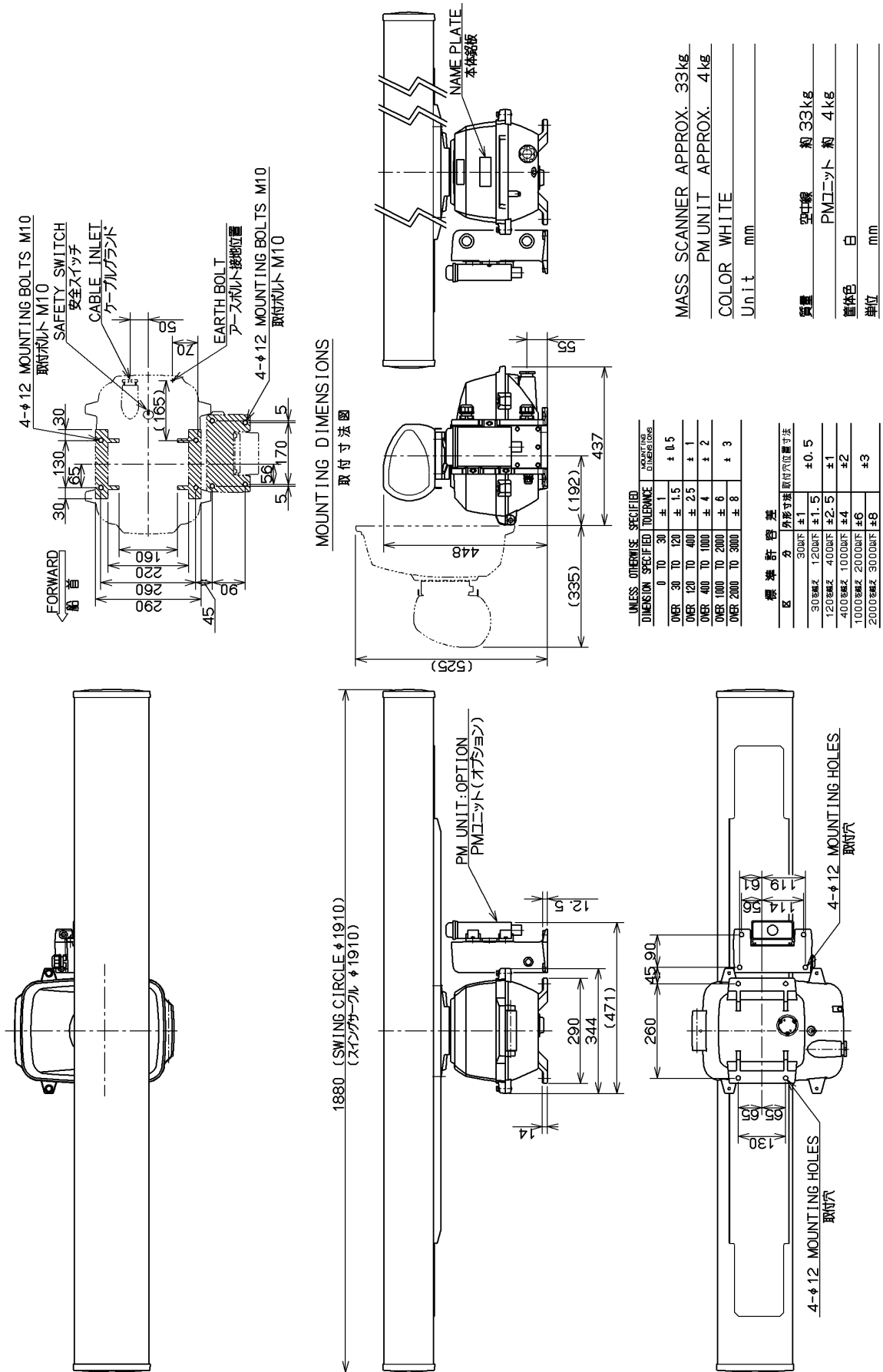
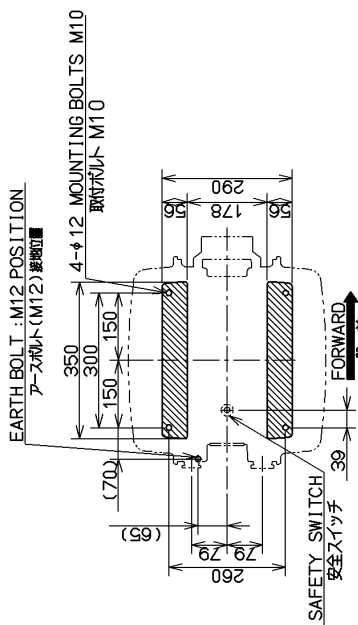
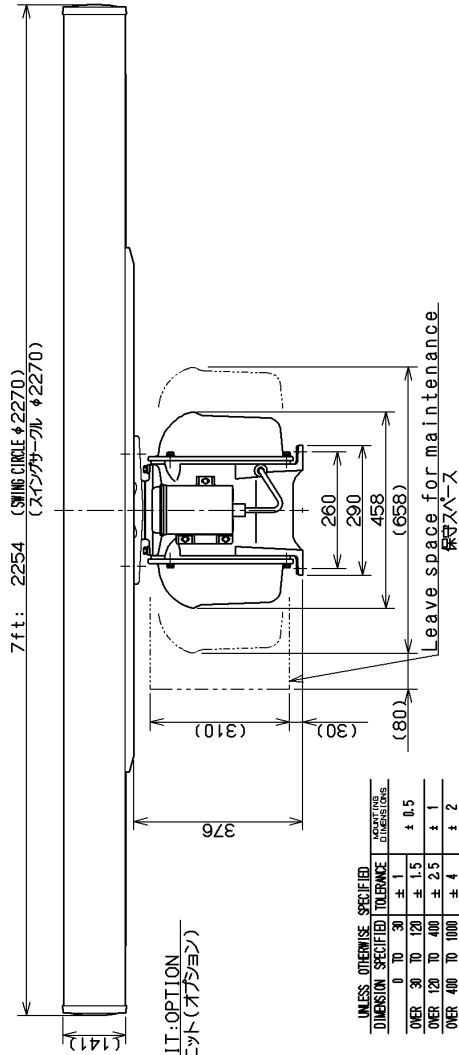
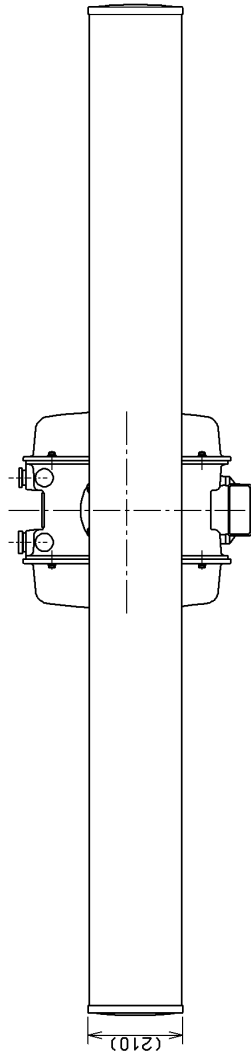


Fig. 1.1 Exterior Drawing of Scanner Unit, Type NKE-2102-6



MOUNTING DIMENSIONS  
取付寸法図

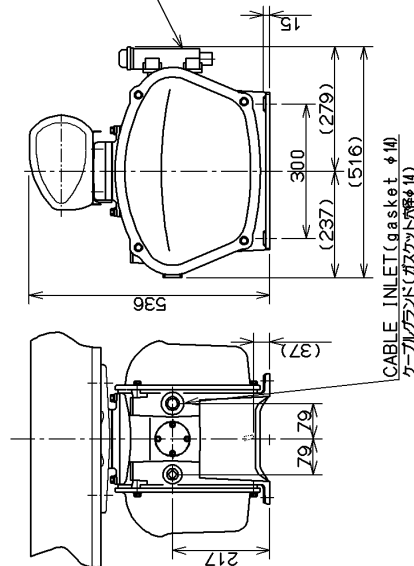


UNLESS OTHERWISE SPECIFIED	TOLERANCE	ACCEPTING DIMENSIONS
0 TO 30	± 1	± 0.5
OVER 30 TO 120	± 1.5	± 1
OVER 120 TO 400	± 2.5	± 1
OVER 400 TO 1000	± 4	± 2
OVER 1000 TO 2000	± 6	± 3
OVER 2000 TO 3000	± 8	± 3

標準許容差

区 分	公差許容差 取付位置寸法
30mm以下	±1
30mm以上 120mm以下	±1.5
120mm以上 400mm以下	±2.5
400mm以上 1000mm以下	±4
1000mm以上 2000mm以下	±6
2000mm以上 3000mm以下	±8

MASS APPROX. 54kg  
COLOR WHITE  
Unit mm  
質量 約 54kg  
筐体色 白  
単位 mm



(注) ケーブルグランド径は変更できません。  
NOTE : Diameter of cable gland is not able to change.

Fig. 1.2 Exterior Drawing of Scanner Unit, Type NKE-2252-7

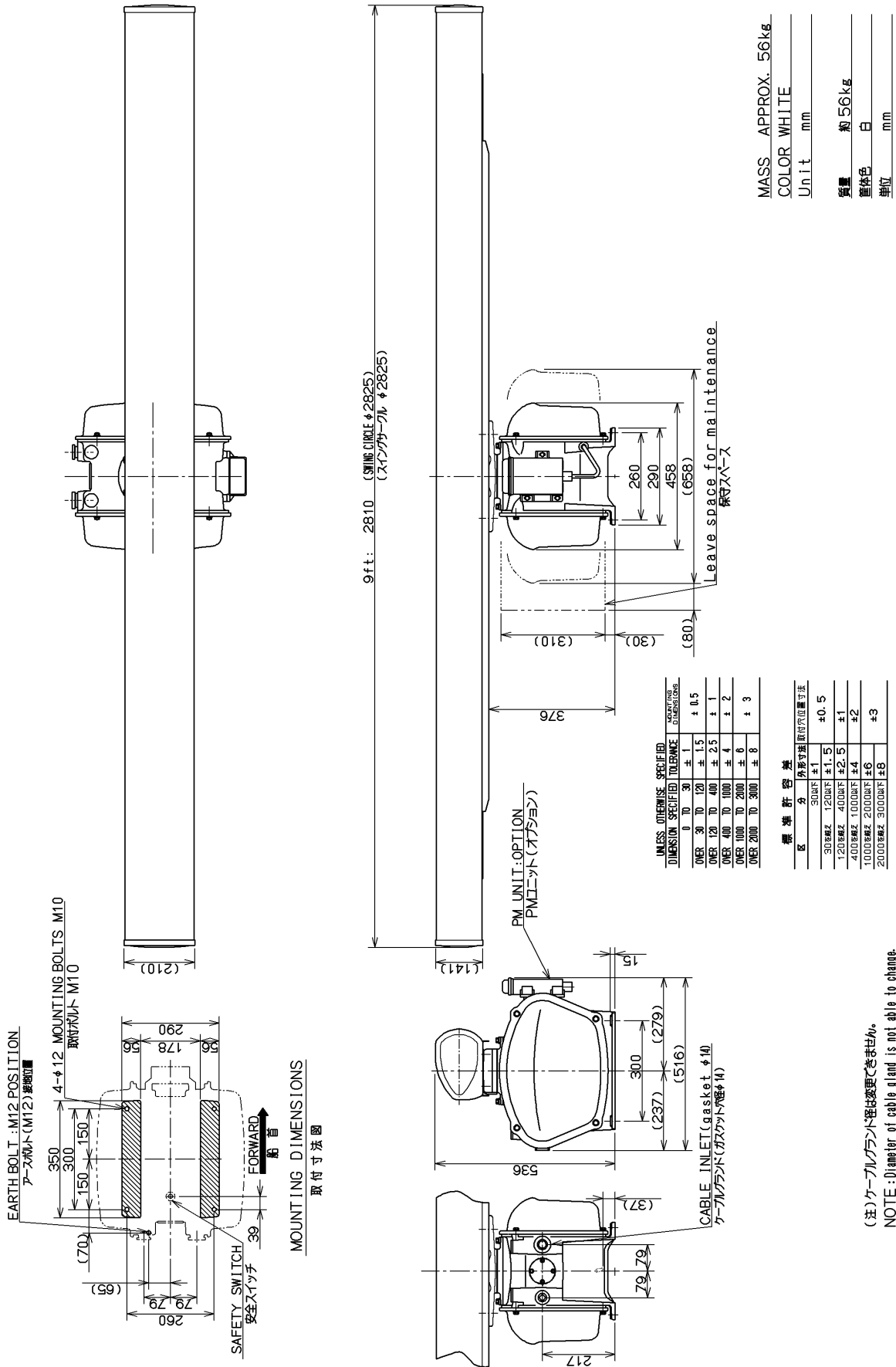
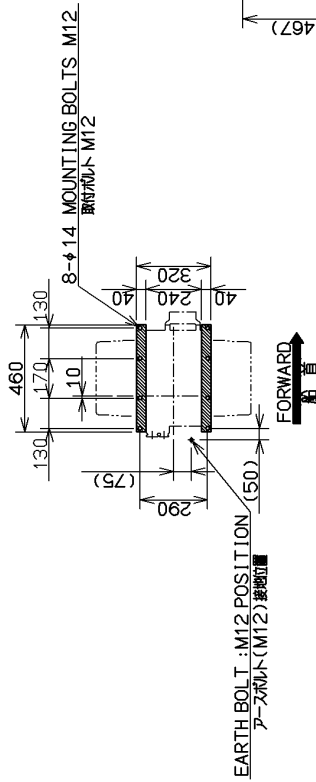
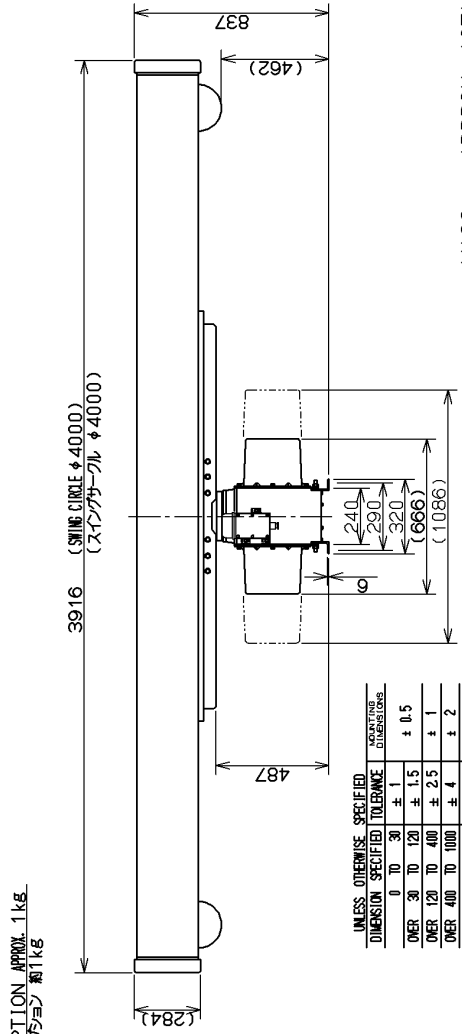
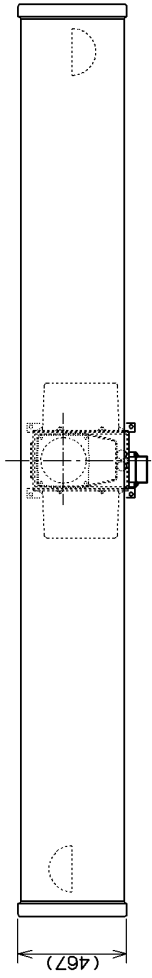


Fig. 1.3 Exterior Drawing of Scanner Unit, Type NKE-2252-9



MOUNTING DIMENSIONS  
取付寸法図



HEATER: OPTION APPROX. 1 kg  
 ネットワーク用: オプション 約1 kg

UNLESS OTHERWISE SPECIFIED  
DIMENSION SPECIFIED TOLERANCE

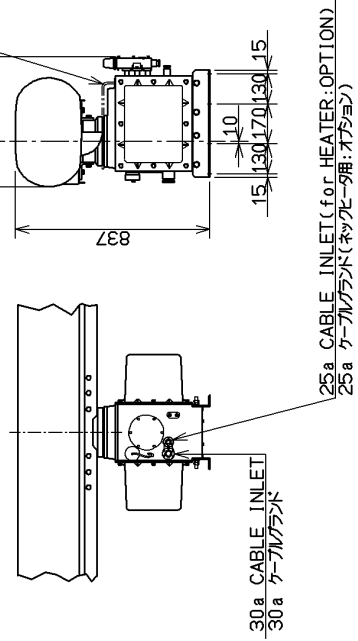
DIMENSIONS	
0 TO 30	± 1
OVER 30 TO 120	± 1.5
OVER 120 TO 400	± 2.5
OVER 400 TO 1000	± 4
OVER 1000 TO 2000	± 6
OVER 2000 TO 3000	± 8

標準許容差

区分	公差	取付位置寸法
30mm以下	±1	±0.5
30mm以上 120mm以下	±1.5	±1
120mm以上 400mm以下	±2.5	±1
400mm以上 1000mm以下	±4	±2
1000mm以上 2000mm以下	±6	±3
2000mm以上 3000mm以下	±8	±3

MASS APPROX. 165kg  
 COLOR ARRAY WHITE  
 PEDESTAL GRAY  
 Unit mm

質量 約 165kg  
 色 配列部 白  
 基体部 灰色  
 単位 mm



(注) ケーブルグランド径は変更できません。  
 NOTE: Diameter of cable gland is not able to change.

Fig. 1.4 Exterior Drawing of Scanner Unit, Type NKE-1075A

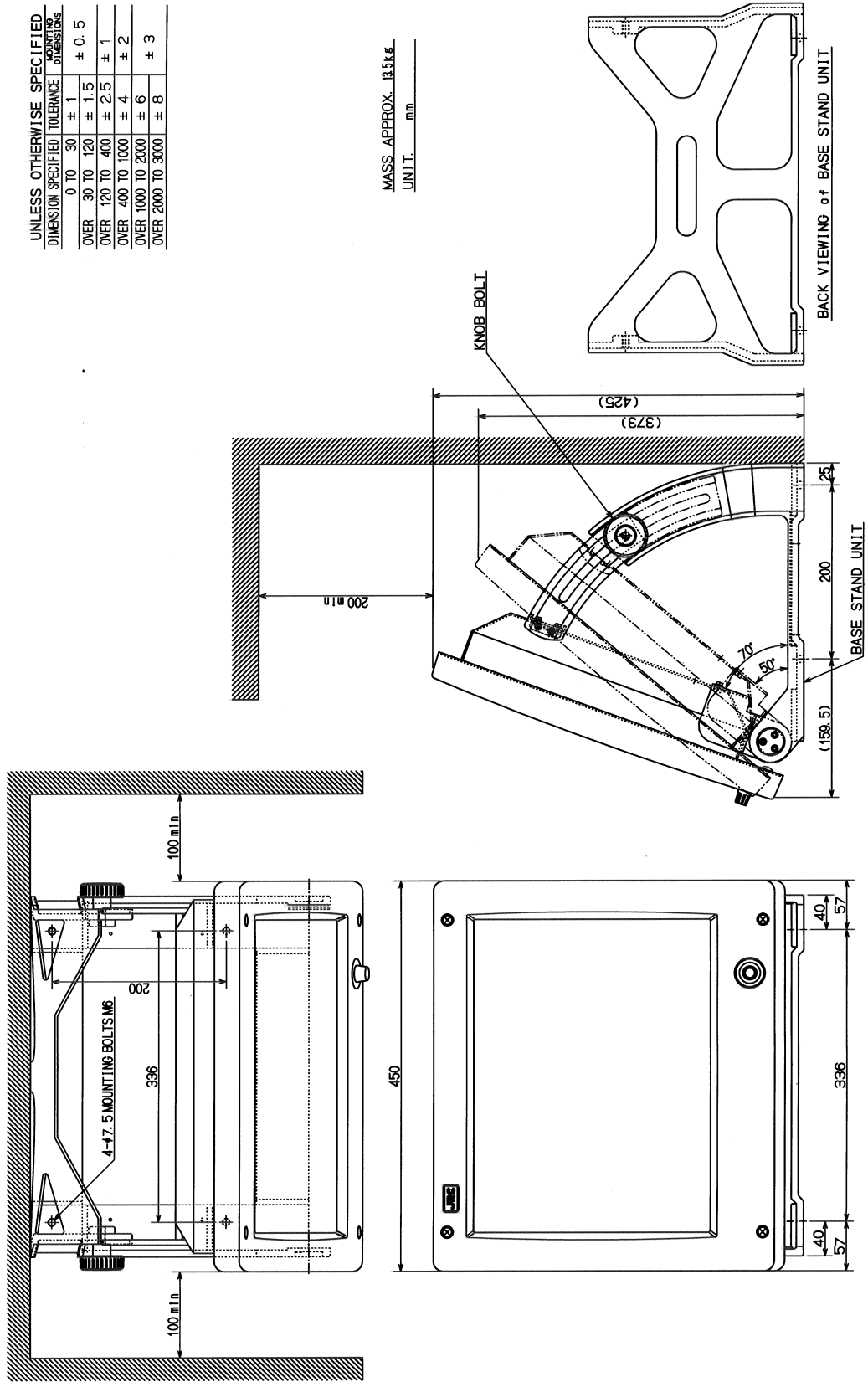


Fig. 1.5 Exterior Drawing of Display Unit, Type NWZ-147

Note 1. After loosening the only two knob bolts, you can adjust the angle between MONITOR UNIT and BASE STAND UNIT from 70° to 50°

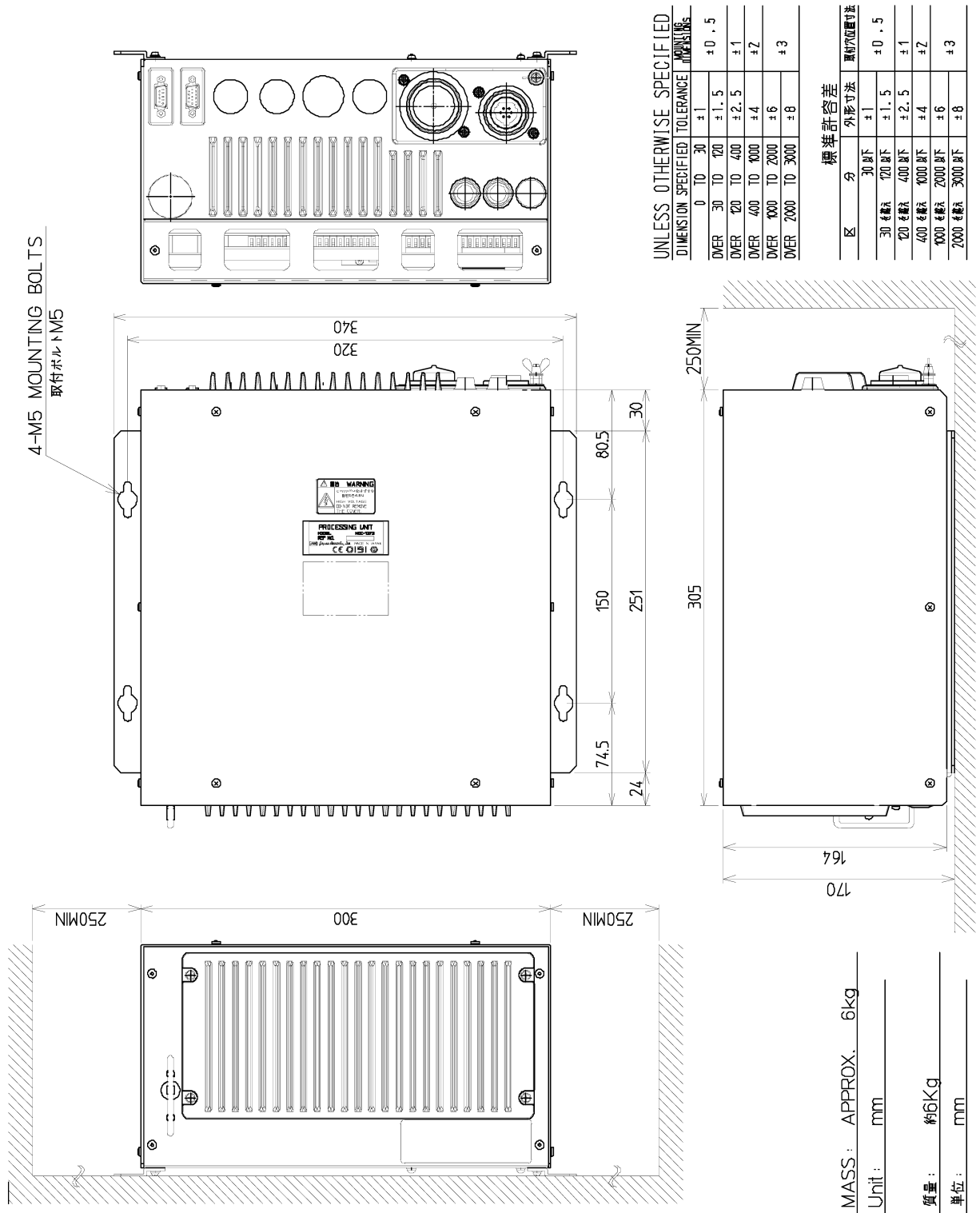


Fig. 1.6 Exterior Drawing of Processing Unit, Type NDC-1273

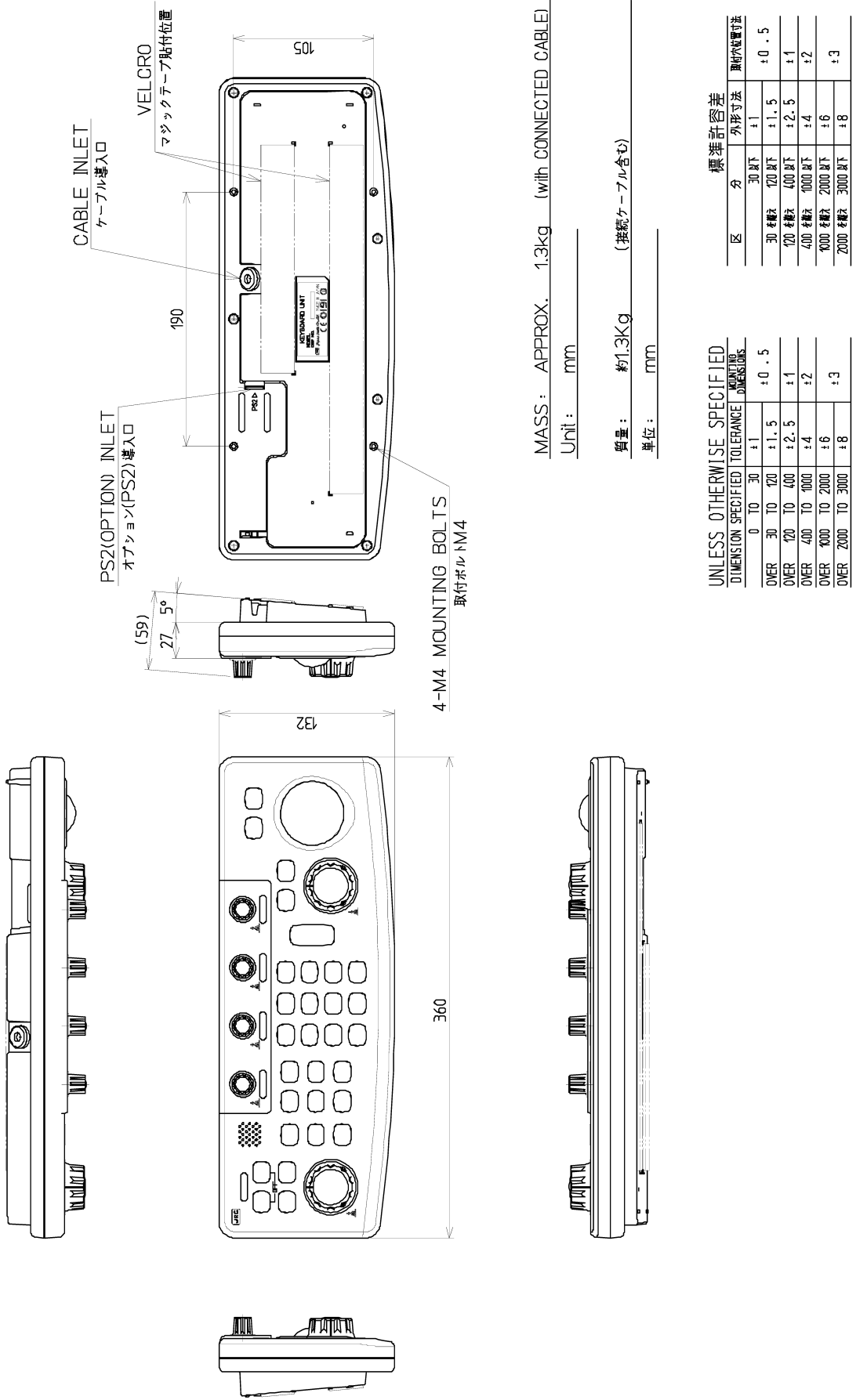


Fig. 1.7 Exterior Drawing of Operating Unit, Type NCE-7699



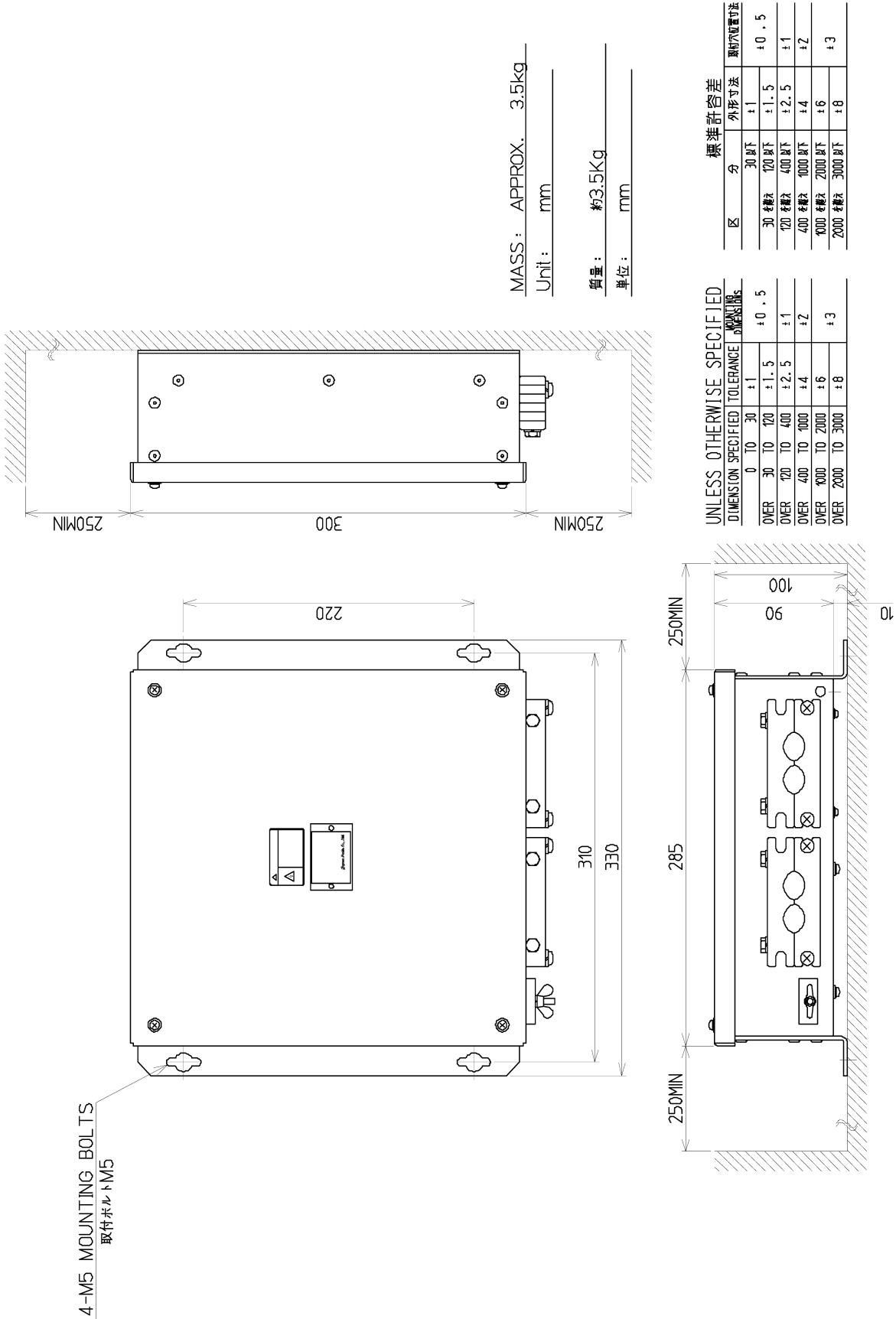


Fig. 1.8 Exterior Drawing of Connecting Unit, Type NQE-3151