

Морской радар JRC с ЖК дисплеем

RADAR 1000MKII



Удобен при любых погодных условиях



- Джойстик, простое меню
- Высокоскоростная антенна
- Курсорный указатель местоположения
- Прочие полезные функции



ОТЛИЧИТЕЛЬНЫЕ КАЧЕСТВА

- Компактная и легкая конструкция
- Безопасная антенна закрытого типа
- Легкое управление с помощью джойстика JOG DIAL
- Индикация важной информации о расстоянии, азимуте и координатах (широта/долгота) (Для этих функций требуется ввод данных в формате NMEA 0183)
- Удобный в использовании курсор для определения точных показаний
- Экономичный режим для сохранения мощности
- Функция сдвига центра на 1/4 радиуса для увеличения диапазона переднего обзора
- Автоматическая или Ручная настройка подваления помех от моря, дождя или снега, чувствительности приемника или помех работы других радаров
- Показания азимута в относительном, магнитном и истинном формате для определения линий азимута и путевой точки (Для этих функций требуется ввод данных в формате NMEA 0183)
- Двойная полоса IF для повышения избирательной способности
- Функция индикации траектории для наблюдения за относительным курсом движущихся объектов
- Индикаторы на экране прибора показывают местоположение Вашего судна, местоположение курсора с координатами (широта/ долгота), курс судна, азимут/ расстояние до путевой точки с координатами (широта/ долгота) и т.д. (Для этих функций требуется ввод данных в формате NMEA 0183)

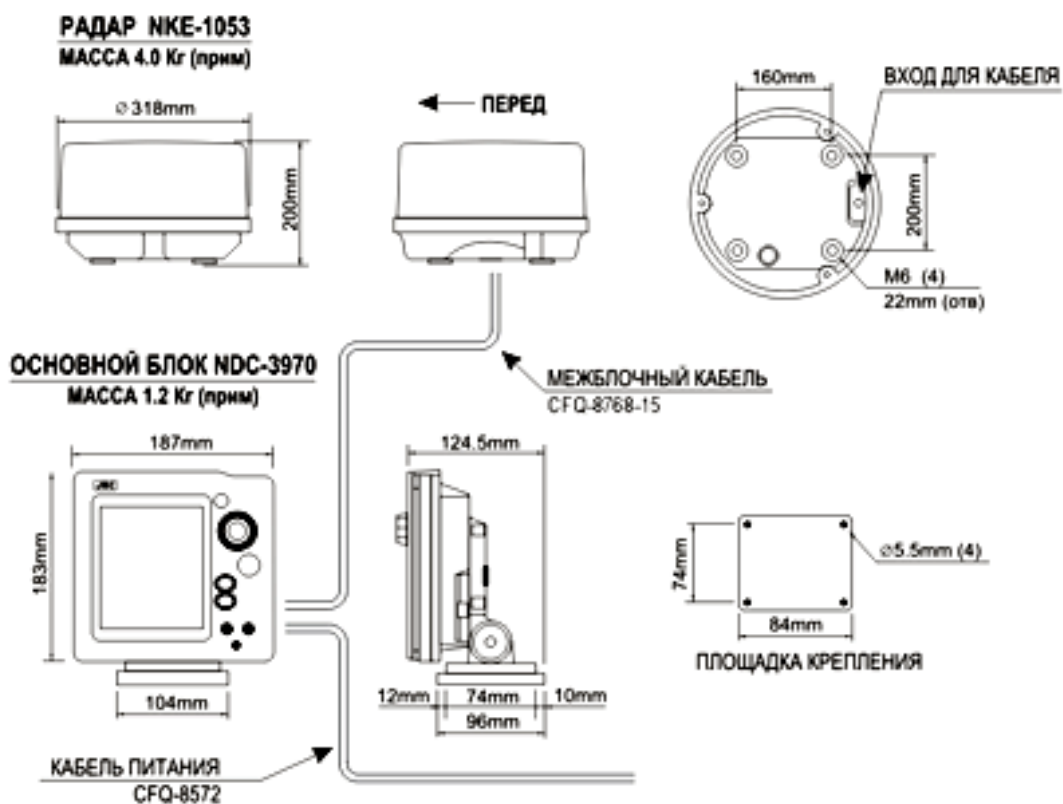
СПЕЦИФИКАЦИЯ

Дисплей

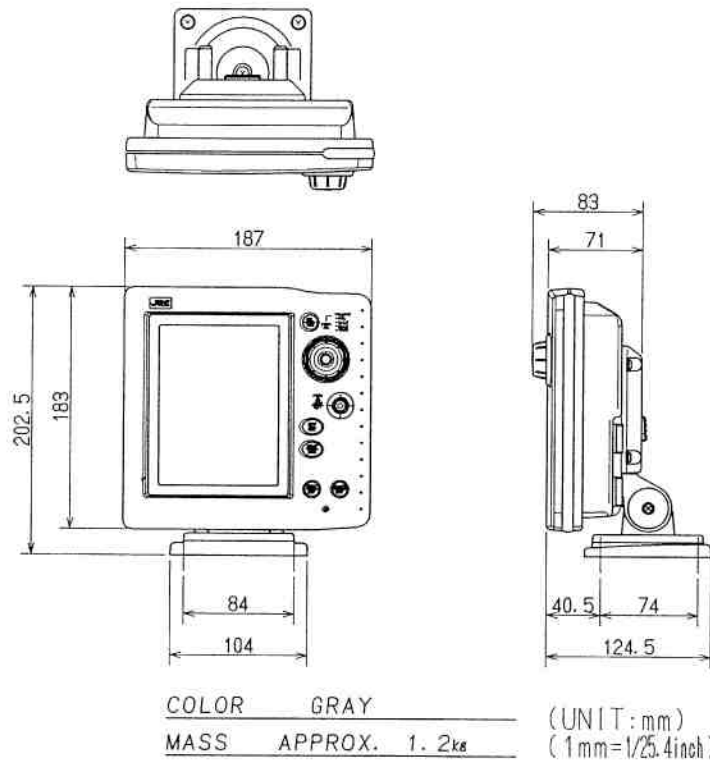
Дисплей	6-дюймов (320 x 240 точек) ЖК монохромный
Ориентация дисплея	По направлению движения
Диапазон действия	1/8, 1/4, 1/2, 3/4, 1, 1.5, 3, 6, 12, 16 морских миль
Масштабные кольца	1/16, 1/8, 1/4, 1/4, 1/4, 1/4, 1/2, 1, 2, 4 морских миль
Минимальный диапазон	Менее 25 м при масштабе 0.125 морской мили
Разрешение диапазона	Менее 25 м
Точность масштабных колец	Не более 0.9% от максимального диапазона
Точность азимута	+/-1°
Входное напряжение	12В пост.тока (10.2В - 16В)
Потребление	около 30W

Сканер

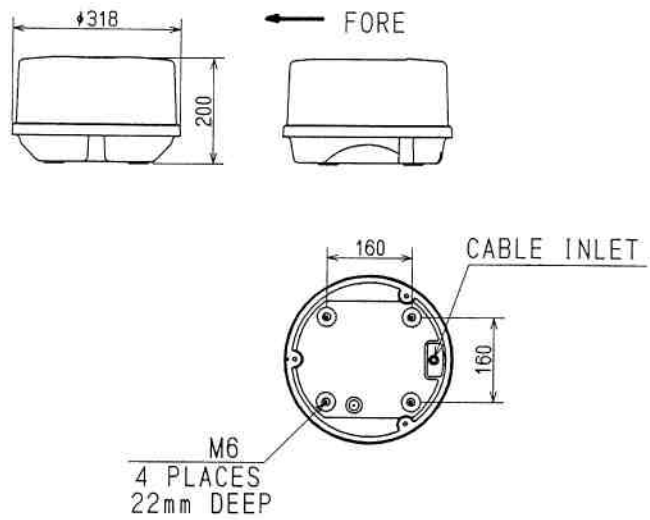
Тип обтекателя	Закрытый тип, диаметр 1-фут (33см)
Ширина луча антенны	7° по горизонтали, 30° по вертикали
Скорость вращения	32 об/мин.
Частота передачи	9445MHz ± 30MHz
Максимальная мощность	1.5kW
Ширина импульса/PRF	0.08us/2250Hz, 0.3us/1200Hz, 0.8us/600Hz
Ширина полосы IF	10MHz/3MHz



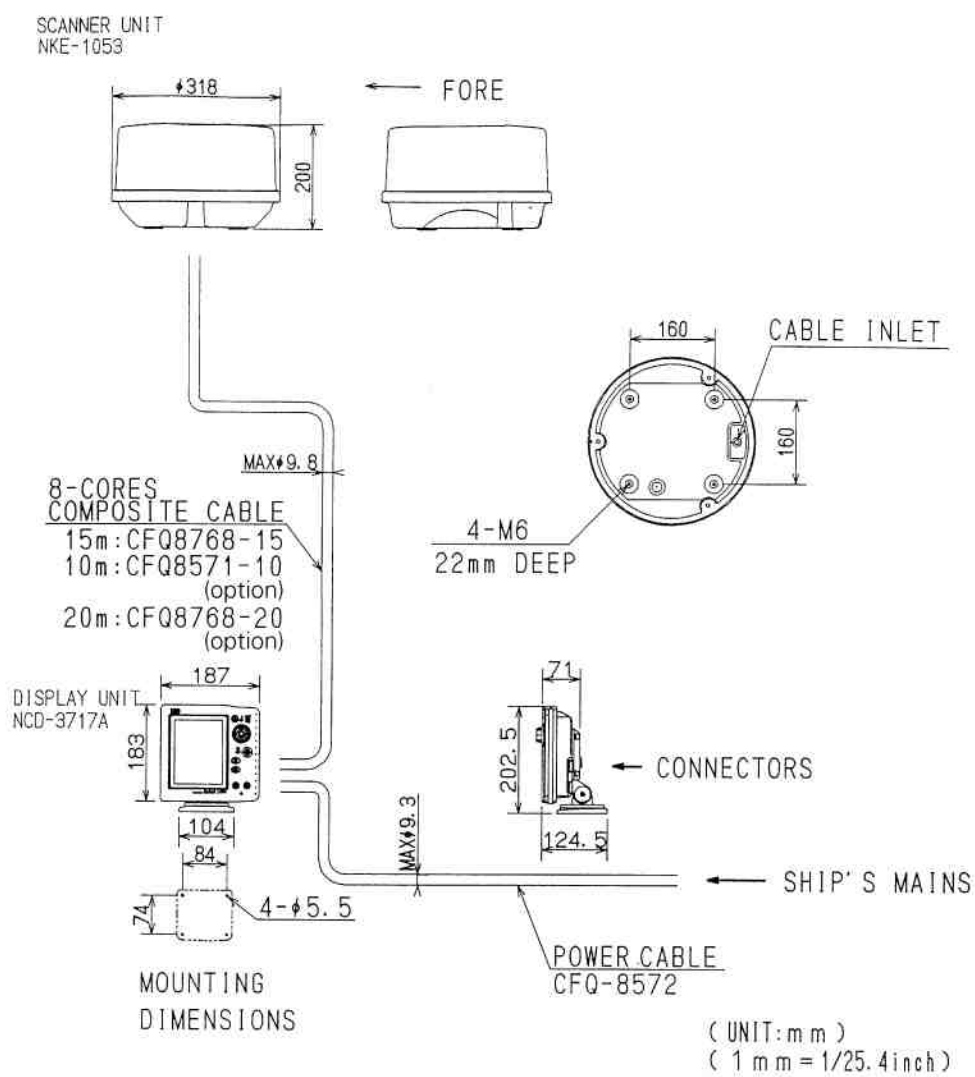
Дополнительные габаритные размеры для справок



Дисплей



Сканнер



Общая диаграмма системы

