

ТЕХНИЧЕСКИЕ ХАРАКТЕРИСТИКИ

Наименование изделия	Судовая земная станция Инмарсат-С		Судовая земная станция Инмарсат MINI-C	
	FELCOM18		FELCOM19	
Частота	передача:	1626,5-1646,5 МГц		
	прием:	1537,0-1544,2 МГц		
Разнос каналов	5 кГц			
Частота модуляции и форма	передача:	600, 1200 симв./с нефильтрованной BPSK		
	прием:	1200 симв./с нефильтрованной BPSK		
Минимальная шумовая температура (G/T)	-23,0 дБ/К (при угле места 5°)		-23,7 дБ/К (при угле места 5°)	
Выходная мощность	12-16 дБВт (при угле места 5°)		7-16 дБВт (при угле места 5°)	
Мощность источника питания	12-24 В пост. тока			
	передача:	менее 130 Вт	менее 50 Вт	
прием:	менее 60 Вт	менее 10 Вт		

УСЛОВИЯ ЭКСПЛУАТАЦИИ

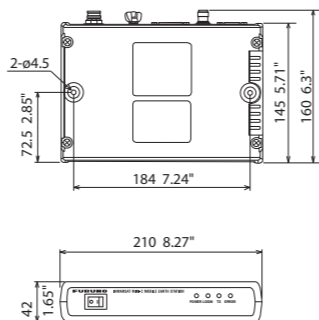
Температура	Антенный блок	-35 ... +55 °C (хранение: +70 °C)
	Подпалубное оборудование	-15 ... +55 °C
Относительная влажность	95% при 40 °C	

ПЕРЕЧЕНЬ ОБОРУДОВАНИЯ

Стандартное	1	2	3	4	5	1	2	3	4	5
	Антенный блок с кабелем 30 м IC-118	1 шт.	Антенный блок с кабелем 30 м IC-119	1 шт.		Антенный блок с кабелем 30 м IC-118	1 шт.	Блок связи IC-219	1 шт.	
	Терминал с клавиатурой IC-218	1 шт.	Распределительная коробка IC-318	1 шт.		Терминал с клавиатурой IC-218	1 шт.	Распределительная коробка IC-318	1 шт.	
	Блок оповещения ССОО IC-307*	2 шт.	Материалы для установки			Блок оповещения ССОО IC-307*	2 шт.	Материалы для установки		
	*применимо только для спецификации с ССОО					**применимо только для спецификации с ССОО				
По дополнительному заказу	Блок подачи оповещения / индикации о приеме вызова при бедствии IC-305	1 шт.	Блок питания постоянного/ переменного тока PR-240	2 шт.		Блок подачи оповещения / индикации о приеме вызова при бедствии IC-305	1 шт.	Блок питания постоянного/ переменного тока PR-240	2 шт.	
	Блок сигнализации IC-306	2 шт.	Комплект платы GPS			Блок сигнализации IC-306	2 шт.	Комплект платы GPS		
	Блок оповещения ССОО IC-307**	2 шт.	Принтер PP-510			Блок оповещения ССОО IC-307**	2 шт.	Принтер PP-510		
	** применимо только для спецификации без ССОО					** применимо только для спецификации без ССОО				

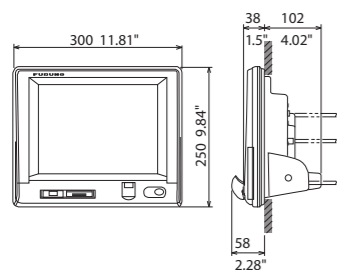
Блок связи

IC-219
1,2 кг



Терминал

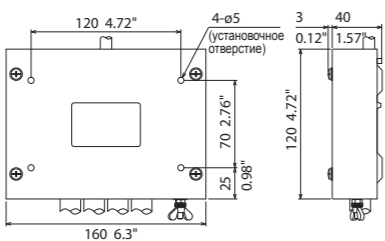
IC-218
4,2 кг



Распределительная коробка

IC-318

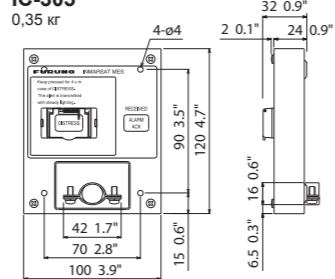
вес: подлежит уточнению



Блок подачи оповещения / индикации о приеме вызова при бедствии

IC-305

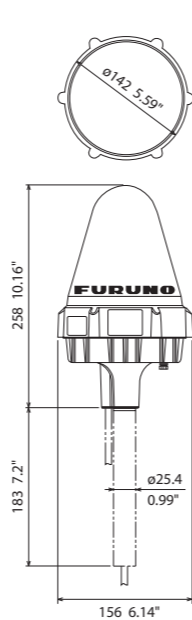
0,35 кг



Блок сигнализации

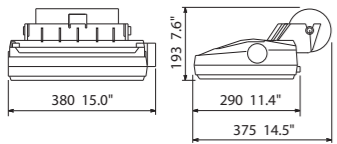
IC-118/IC-119

1,4 кг



Принтер

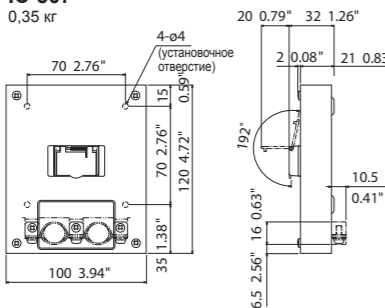
PP-510
3,3 кг



Блок оповещения ССОО

IC-307

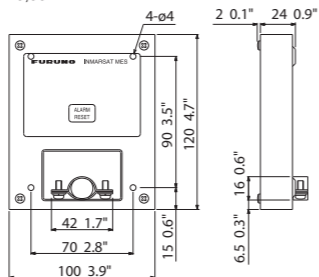
0,35 кг



Блок сигнализации

IC-306

0,33 кг



FURUNO

MES

INMARSAT-C Mobile Earth Station / INMARSAT MINI-C Mobile Earth Station
Судовая Земная Станция ИНМАРСАТ-С / Судовая Земная Станция ИНМАРСАТ MINI-C



Все наименования торговых марок и названия изделий являются зарегистрированными товарными знаками соответствующих владельцев.

ТЕХНИЧЕСКИЕ ХАРАКТЕРИСТИКИ МОГУТ ИЗМЕНЯТЬСЯ БЕЗ ПРЕДВАРИТЕЛЬНОГО УВЕДОМЛЕНИЯ

FURUNO ELECTRIC CO., LTD.
Nishinomiya, Hyogo, Япония
www.furuno.co.jp

FURUNO U.S.A., INC.
Camas, Washington, США
www.furunousa.com

FURUNO (UK) LIMITED
Havant, Hampshire, Великобритания
www.furuno.co.uk

FURUNO FRANCE S.A.S.
Bordeaux-Mérignac, Франция
www.furuno.fr

FURUNO ESPAÑA S.A.
Madrid, Испания
www.furuno.es

FURUNO DANMARK AS
Hvidovre, Дания
www.furuno.dk

FURUNO NORGE A/S
Ålesund, Норвегия
www.furuno.no

FURUNO SVERIGE AB
Västra Frölunda, Швеция
www.furuno.se

FURUNO FINLAND OY
Espoo, Финляндия
www.furuno.fi

FURUNO POLSKA Sp. z o.o.
Gdynia, Польша
www.furuno.pl

ООО "ФУРУНО ЕВРУС"
С.Петербург, Российская Федерация
www.furuno.com.ru

FURUNO DEUTSCHLAND GmbH
Rellingen, Германия
www.furuno.de

FURUNO HELLAS S.A.
Piraeus, Греция
www.furuno.gr

RICO (PTE) LTD
Сингапур
www.rico.com.sg

12023SK Отпечатано в Японии
Каталог № W-3265

Модели: FELCOM18
FELCOM19

www.furuno.com

MES

INMARSAT-C Mobile Earth Station
Судовая земная станция ИНМАРСАТ-С

Проверенные решения для обеспечения услуг связи Инмарсат-С / Инмарсат MINI-С при полной совместимости с системами ССОО и ОСДР



Совместимость с:



Модели: FELCOM18



Совместимость с:



Модели: FELCOM19

Возможности и преимущества FELCOM18

- ▶ Терминал судовой земной станции Инмарсат-С для применения в соответствии с требованиями ГМССБ
 - ▶ Полная совместимость согласно ГМССБ с принтером и источником питания переменного / постоянного тока (доп. заказ)
 - ▶ Возможность подключения блоков оповещения ССОО
 - ▶ Совместимость с системой ОСДР
- Соответствие требованиям стандартов:
 IMO A.570(14), IMO A.664(16), IMO A.694(17), IMO A.807(19),
 IMO MSC.147(77), IMO MSC.36(63), IMO MSC.68(68)
 Приложение 4, IMO MSC.97(73), IMO MSC.263.(84), MSC/Circ.862,
 IEC 60945 ред. 4, IEC 61097-4 ред. 2, IEC 61162-1 ред. 4
- ▶ Большое разнообразие доступных видов связи: телекс, факс, электронная почта, расширенный групповой вызов (РГВ), сводка / опрос данных, др.
 - ▶ Карта памяти SD для носителей информации
 - ▶ Приемник GPS (доп.заказ)

Возможности и преимущества FELCOM19

- ▶ Терминал судовой земной станции Инмарсат MINI-С
- ▶ Совместимость с системой ОСДР
- ▶ Возможность подключения блоков оповещения ССОО
- ▶ Большое разнообразие доступных видов связи: телекс, факс, электронная почта, расширенный групповой вызов (РГВ), сводка / опрос данных, др.
- ▶ Приемник GPS (доп. заказ)
- ▶ Гибкая установка благодаря конфигурации типа "black-box"

Схема взаимного соединения устройств

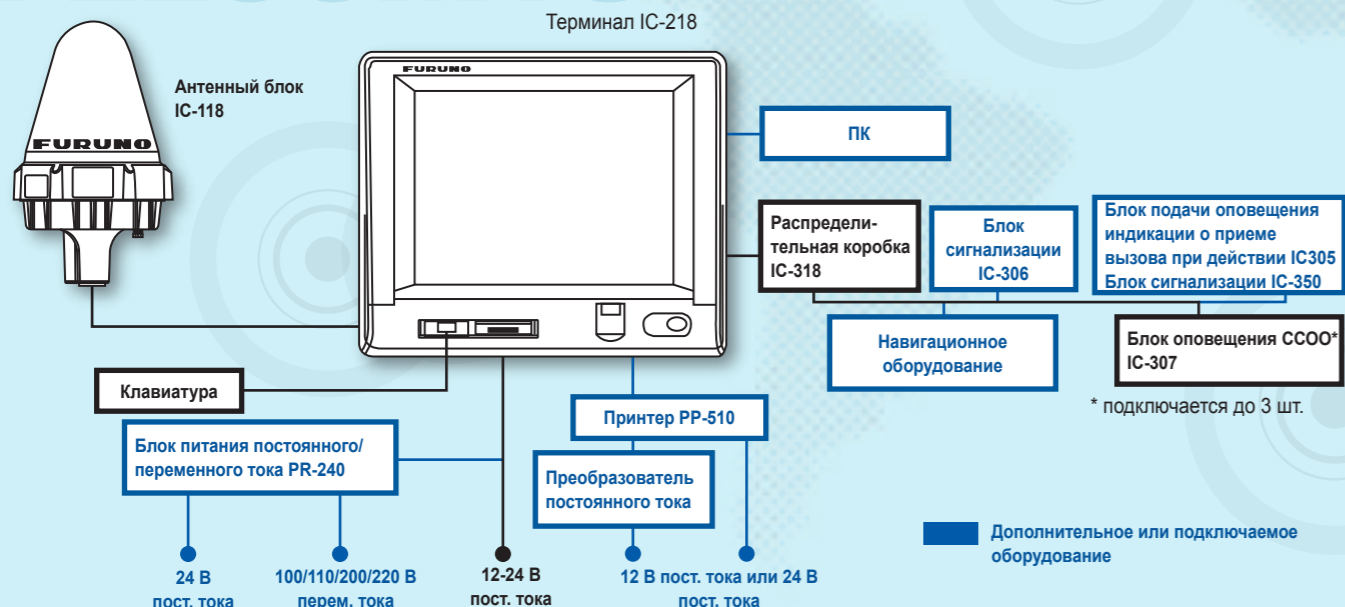


Схема взаимного соединения устройств

