

МИРАН

Речная УКВ радиостанция МИРАН РР-С2

Руководство по эксплуатации



Предисловие

Благодарим за приобретение нашей речной радиостанции
Миран! Речная УКВ радиостанция РР-С2
разработана и
изготовлена с использованием самых передовых технологий
Миран. При соблюдении некоторых предосторожностей она подарит Вам годы плодотворной работы без особых проблем. Пожалуйста, внимательно прочтите все инструкции перед эксплуатацией радиостанции.
Сохраните данное руководство по эксплуатации - оно содержит ценные указания по работе и безопасному обращению с радиостанцией РР-С2.

Внимание!

- Никогда не используйте сигнал бедствия, когда Ваше судно или человек не находится в чрезвычайной ситуации.
- Не используйте радиостанцию и не включайте питание в воспламеняющейся, взрывоопасной среде.
- Устанавливайте радиостанцию на расстоянии не менее 1 метра от магнитного навигационного компаса вашего судна.
- После падения радиостанции водонепроницаемая защита может быть не гарантирована из-за возможного повреждения корпуса радиостанции или водонепроницаемого уплотнения.
- Радиостанция не может работать на передачу или приём без установленной антенны, иначе устройство может быть повреждено.
- Промывайте поверхности радиостанции и микрофона пресной водой, в противном случае при длительной эксплуатации в условиях брызг от морской воды, кнопки радиостанции могут не функционировать из-за кристаллизации соли.
- Избегайте использования сильных растворителей, например бензина или спирта, для очистки устройства, поскольку они могут повредить поверхности радиостанции.
- **БУДЬТЕ ОСТОРОЖНЫ!** Вентиляционные отверстия могут быть горячими при длительной работе радиостанции.

Содержание

Подготовка.....	4
Комплект поставки.....	4
Установка радиостанции.....	4
Монтаж в панель.....	5
Подключение антенны.....	5
Подключения.....	5
Размеры.....	6
Описание панели.....	7
Дисплей.....	7
Базовые функции.....	8
Включение/выключение.....	9
Передача/прием.....	9
Регулировка уровня громкости.....	9
Регулировка уровня шумоподавления	9
Выбор канала.....	9
Канал 5.....	9
Функция вибродренажа.....	10
Операция сканирования.....	10
Типы сканирования.....	10
Установка избранных каналов	10
Режим слежения за двумя каналами.....	11
Список каналов.....	11
Спецификация.....	12

Подготовка к работе

✓ Комплект поставки

Наименование	Кол-во
Кабель питания пост. тока	1
Запасной предохранитель	1
Монтажный кронштейн	1
Винты для монтажного кронштейна	1
Подставка для микрофона	1
Руководство по эксплуатации	1

✓ Установка радиостанции

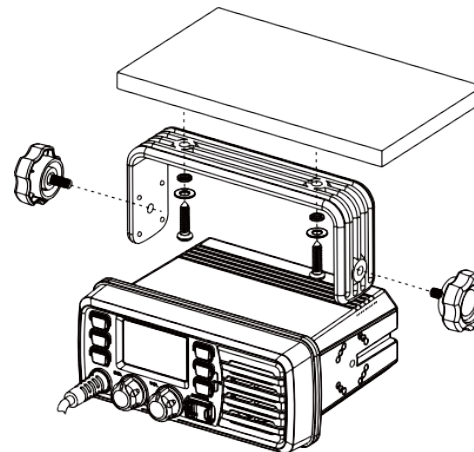
- **Использование прилагаемого монтажного кронштейна**

Универсальный монтажный кронштейн, поставляемый с радиостанцией, позволяет устанавливать его над головой или на приборной панели.

1. Закрепите монтажный кронштейн на полке или приборной панели с помощью прилагаемых винтов и прикрепите радиостанцию к монтажному кронштейну с помощью болтов с ручкой.

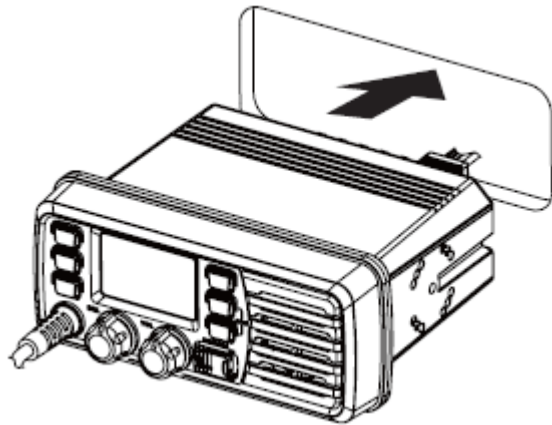
2. Установите радиостанцию так, чтобы при работе с ним лицевая сторона радиостанции находилась под углом 90° к вашей прямой видимости, и затяните болты ручки, чтобы радиостанция была надежно установлена.

- Вы можете использовать подкладку между радиостанцией и монтажным кронштейном, чтобы уменьшить вибрацию.

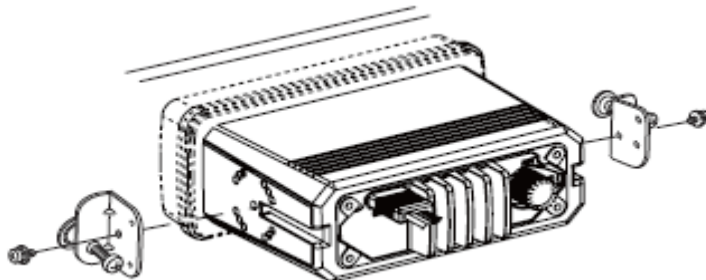


✓ Монтаж в панель

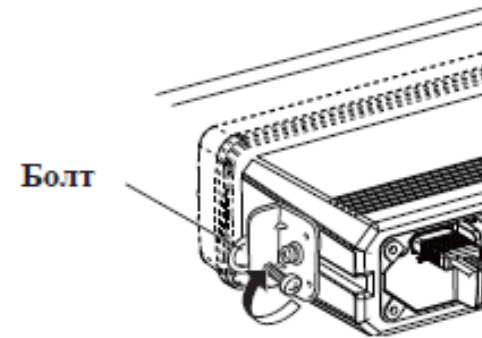
1. Вырежьте отверстие в приборной панели (или в любом другом месте, где вы планируете установить радиостанцию).
2. Вставьте радиостанцию в отверстия, как показано ниже.



3. Прикрепите зажимы с обеих сторон радиостанции с помощью 2 прилагаемых болтов.



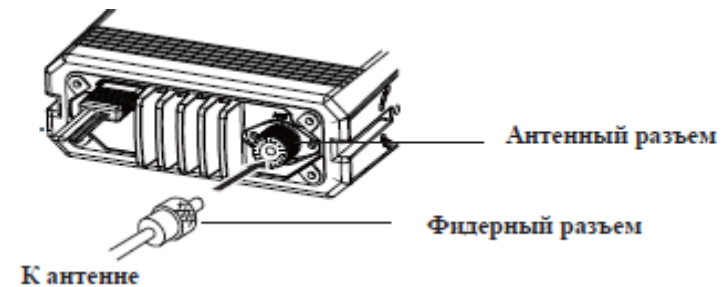
4. Затяните концевые болты на зажимах так, чтобы зажимы плотно прилегали к внутренней стороне панели управления.



✓ Подключение антенны

Пожалуйста, подключите антенну перед работой. Выберите антенну с соответствующей частотой и подключите к разъему антенны - ANT. Используйте антенну с сопротивлением 50 Ом.

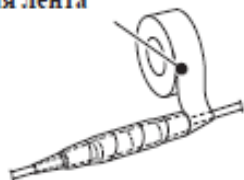
- Передача без антенны может привести к повреждению радиостанции.



✓ Подключения

После подключения кабеля питания постоянного тока, провода GPS-приемника и внешнего динамика закройте разъем и провода изоляционной лентой, как показано ниже, чтобы предотвратить попадание воды в радиостанцию.

Изоляционная лента

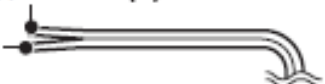


Вывод внешнего динамика

Подключитесь к внешнему громкоговорителю.

Синий: динамик (+)

Серый: динамик (-)



Вывод GPS-приемника

Подключитесь к GPS-приемнику для индикации местоположения.

Требуется GPS-приемник, совместимый с NMEA0183 версии 2.0 или 3.01 (форматы предложений RMC, GGA, GNS, GLL).

Желтый: NMEA IN (+)

Зеленый: NMEA IN (-)



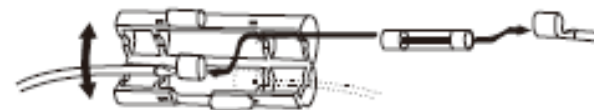
Разъем питания постоянного тока

Подключите прилагаемый кабель питания постоянного тока от этого разъема к внешнему источнику питания постоянного тока напряжением 13,8 В. Не подключайте к аккумуляторной батарее 24 В

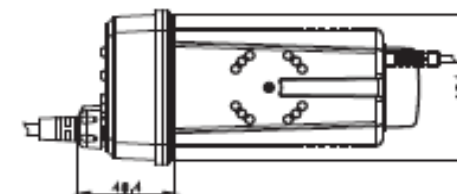
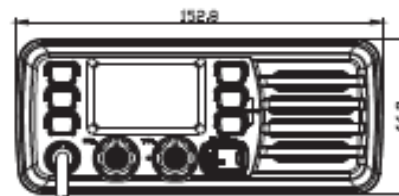
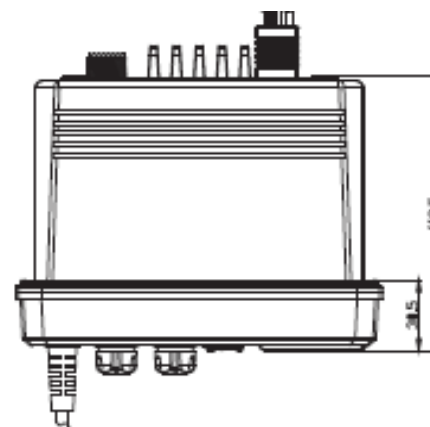
Замена предохранителя

Один предохранитель установлен в прилагаемом кабеле питания постоянного тока. Если перегорел предохранитель или радиостанция перестали функционировать, найдите источник проблемы, если это возможно, и замените поврежденный предохранитель новым, номинальным.

Пожалуйста, выключите питание перед заменой предохранителя, необходимый предохранитель - 15А / 12В пост.тока.

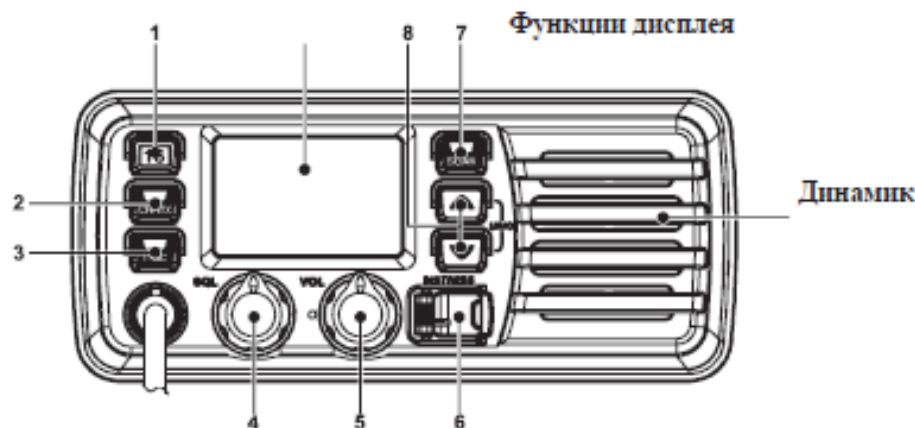


Размеры



Описание панели

Передняя панель



1. Канал 5/ Кнопка вызова канала [K/05]

- Нажмите, чтобы выбрать канал 5.
- Нажмите [K/05] чтобы мгновенно перейти на канал безопасности [5] (канал 5 по умолчанию).
- Когда канал вызова выбран, удерживайте [K/05] в течение 3 сек, чтобы перейти в режим запрограммированного канала вызова, (по умолчанию 9), изменить можно в настройках [МЕНЮ].
- Находясь в заданном режиме, нажмите [K/05], чтобы вернуться в обычный режим.

2. Кнопка функционального меню [МЕНЮ].

- Нажмите на кнопку [МЕНЮ], чтобы войти в пункт управления радиостанции. В меню вы сможете выбрать следующие пункты:
 - Настройки радиостанции, - Конфигурация радиостанции, - Информация о канале, - Информация о радиостанции, -Активация режима очистки динамика (Вибродренаж), и др.

3. Двойное слежение за каналами [←/КАН]

→ **НАЖМИТЕ** кнопку [←/КАН], чтобы начать сканирование выбранных вами каналов, отмеченных [★].

Зажмите кнопку [←/КАН] на 1,5 сек, чтобы выбрать функцию двойного слежения за каналами. По умолчанию будет выбран 5 канал. Затем используйте кнопки [▲/▼] для выбора дополнительного канала слежения.

4. Управление шумоподавлением [4]

Поверните, чтобы установить пороговый уровень шумоподавления.

5. Регулятор мощности / громкости [5]

Поверните, чтобы включить и выключить питание радиостанции и отрегулировать уровень звука.

6. Кнопка сигнала бедствия [SOS/6]

Нажмите и удерживайте в течение 5 секунд, чтобы передать сигнал бедствия.

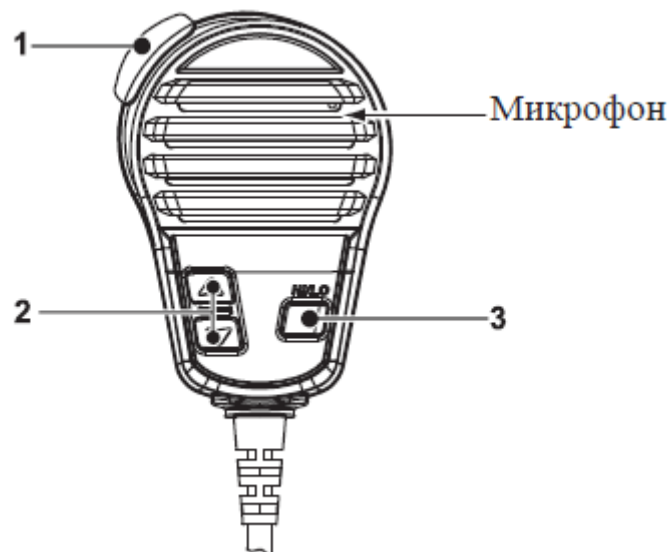
7. Сканирование / Кнопка избранных каналов [СКАН]

- Нажмите, чтобы начать или остановить обычное или приоритетное сканирование.
- Нажмите и удерживайте в течение 1 секунды, чтобы установить или очистить отображаемый канал в качестве помеченного (отсканированного) канала.

8. Кнопки вверх/вниз [▲/▼].

- Нажмите, чтобы выбрать рабочий канал в обычном режиме.
- Находясь в режиме настройки, нажмите, чтобы выбрать установочное значение элемента.

Микрофон



1. [PTT]

Нажмите и удерживайте для передачи; отпустите для приема.

2. Кнопки перелистывания каналов [▲]/[▼].

→ Нажмите любую клавишу, чтобы изменить рабочий канал, установить настройки режима и т.д.

→ Когда функция избранного канала включена, нажмите любую клавишу, чтобы последовательно выбрать избранные каналы в выбранной группе каналов.

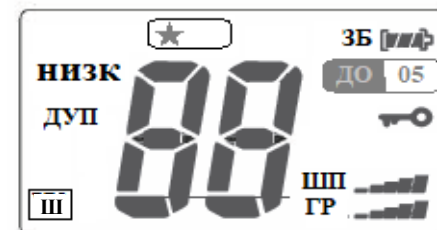
3. Кнопка мощности передачи [В/Н]

→ Нажмите, чтобы переключить высокую и низкую мощность.

Некоторые каналы настроены только на низкое энергопотребление.

→ Нажимая и удерживая [В/Н], включите питание, чтобы включить и выключить функцию блокировки микрофона.

Дисплей



Иконка	Значение
ПРД	Индикатор передачи
НИЗК	Низкий уровень отображается при выборе низкого уровня мощности
ВЫС	Высокий уровень отображается при выборе высокого уровня мощности
МОНИ	Появляется во время мониторинга
★	Выбран избранный канал
🔒	Включена блокировка
🔋	Индикатор заряда батареи
ДУП	Появляется, когда выбран дуплексный канал
ШП 📶	Шумоподавление
ГР 📶	Громкость
ДО 05	Слежение за каналом 5 и дополнительным каналом
📞	Появляется при использовании 5 канала вызова
📶	Широкополосная связь

Базовые функции

Включение/Выключение питания [4]

1. Поверните [4] по часовой стрелке, чтобы включить питание;
2. Поверните [4] против часовой стрелки, чтобы выключить питание.

Прием и передача

Передача

1. Нажмите [В /Н] на микрофоне, чтобы при необходимости выбрать выходную мощность.

- Когда выбрано низкое энергопотребление, появляется надпись "Н".
- Выберите низкую мощность для связи на короткие расстояния, выберите высокую мощность для связи на большие расстояния.

Некоторые каналы предназначены только для низкого энергопотребления.

2. Нажмите и удерживайте [РТТ] для передачи, затем говорите в микрофон.

- Появится "ПРД".

3. Отпустите [РТТ], чтобы получить ответ

Примечание:

- Передача без антенны может привести к повреждению радиостанции.
- Активируйте функцию ограничения времени передачи с помощью программного обеспечения для программирования, тогда это ограничит длительное непрерывное излучение.
- На расстоянии 5-10 см от микрофона говорите нормальным голосом.

Прием

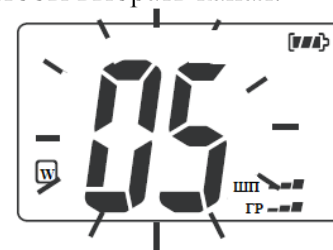
1. Установите уровни звука и шумоподавления.
2. Заранее поверните [5] полностью против часовой стрелки.
3. Поверните [4], чтобы отрегулировать уровень аудиовыхода.
4. Вращайте [5] по часовой стрелке до тех пор, пока шум не исчезнет.

Выбор канала

Канал 5

Канал 5 — это канал бедствия и безопасности, он используется для установления первоначального контакта со станцией и для экстренной связи в речном диапазоне. Канал 5 отслеживается во время режима двойного слежения.

1. Нажмите [К/05], чтобы выбрать канал 5.
2. Чтобы вернуться к каналу, использовавшемуся до канала 5, нажмите [▲/▼], чтобы выбрать канал.

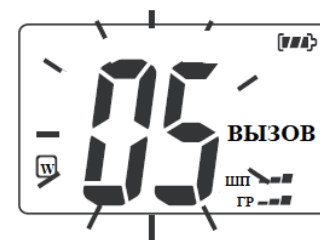


Канал вызова

Канал вызова отслеживается во время функции двойного слежения за каналами. Канал вызова по умолчанию 5.

Программирование канала вызова

1. Каналом вызова по умолчанию является канал 5, но вы можете запрограммировать канал вызова на наиболее часто используемый вами канал для быстрого вызова.
2. Удерживайте нажатой клавишу [К/05] в течение 1,5 сек, чтобы выбрать 5 канал в качестве канала вызова. На экране появится иконка "ВЫЗОВ"



Функция вибродренажа

Радиостанция использует новую технологию удаления пыли с решетки динамика: вибрацию. Вибрация помогает отводить пыль из корпуса динамика, издавая вибрирующий сигнал.

1. Нажмите кнопку МЕНЮ, чтобы открыть панель управления радиостанции.
2. Используя кнопку [▼], выберете четвертый пункт: “Вибр. Дренаж”
3. Активируется функция очистки динамика от воды
4. Нажмите на кнопку МЕНЮ повторно, чтобы отключить функцию вибродренажа.

✓ Операция сканирования

Типы сканирования

Сканирование — это эффективный способ быстрого обнаружения сигналов в широком диапазоне частот. Радиостанция имеет функцию приоритетного сканирования и обычного сканирования.

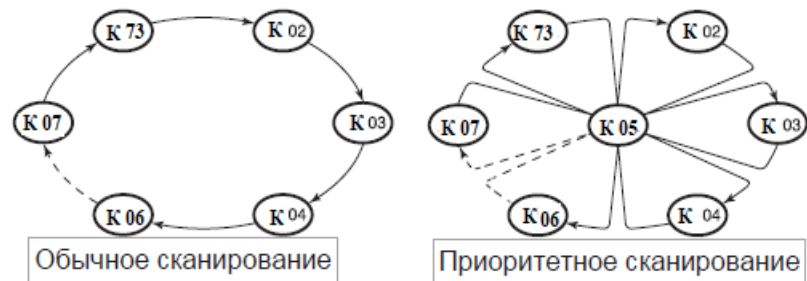
ПОМЕЧАЕТ каналы перед сканированием. Отмените тег для каналов, которые не нужно сканировать.

Обычное сканирование

Выполняет поиск по всем каналам, которые он использует последовательно. Однако, в отличие от приоритетного сканирования, канал 5 не проверяется.

Приоритетное сканирование

Приоритетное сканирование последовательно выполняет поиск по всем каналам с пометкой ★ при мониторинге канала 5. Когда сигнал обнаружен на канале 5, сканирование приостанавливается до тех пор, пока сигнал не исчезнет; когда сигнал обнаружен на канале, отличном от канала 5, сканирование переключается на режим двойного слежения за каналами, пока сигнал не исчезнет. Чтобы выбрать тип сканирования, нажмите кнопку МЕНЮ, затем перейдите в раздел настройки радиостанции. Нажмите на “Тип скан-я” и выберите нужный тип и таймер сканирования.



✓ Установка избранных каналов

Для более эффективного сканирования установите нужные каналы в качестве избранных каналов или снимите иконку ★ с нежелательных каналов. Каналы, которые не помечены ★, будут пропущены во время сканирования.

Установка/отмена избранного канала

1. Нажмите [▼] или [▲], чтобы выбрать нужный канал, который будет установлен в качестве канала с пометкой ★.
2. Нажмите и удерживайте [СКАН] в течение 1,5 секунд, чтобы установить отображаемый канал в качестве избранного канала.
- На функциональном дисплее появится пометка ★.
3. Чтобы отменить настройку канала тегов, нажмите и удерживайте [СКАН] в течение 1,5 секунд.
- Пометка ★ исчезает.

✓ Режим слежения за двумя каналами

Режим двойного слежения за каналами позволяет следить и контролировать по очереди текущий канал вызова и канал 5 одновременно.



Управление:

1. Удерживайте кнопку [←/КАН] в течение 1,5 сек, чтобы запустить режим двойного слежения за каналами.

- Появится пометка [“ДО | 05”].

- При приеме сигнала по каналу 5 раздается звуковой сигнал.

2. Нажмите [←/КАН], чтобы отменить двойного слежения за каналами.

✓ Дополнительные функции

Автоматическая подсветка

Эта функция удобна для работы в ночное время. Режим подсветки выбирается в функциональном меню. Подсветка автоматически выключается через 5 секунд бездействия.

Настройка контрастности ЖК-дисплея

Установите уровень контрастности ЖК-дисплея на высокий или низкий, войдя в МЕНЮ, затем выбрав пункт “конфигурация радиостанции”.

Уровень контрастности ЖК-дисплея практически не влияет при использовании в помещении.

Функция энергосбережения

Функция энергосбережения уменьшает утечку тока путем отключения цепи радиостанции на заданные интервалы времени.

Войдите в МЕНЮ, затем выберите пункт “конфигурация радиостанции,” затем пункт “Эко.батарея”.

Распределение частот по речным каналам связи

№ канала	Вид связи	Частота передачи	Частота приёма
2	Симплекс	300,050	300,050
3	Симплекс	300,100	300,100
4	Симплекс	300,150	300,150
5	Симплекс	300,200	300,200
6	Дуплекс (судно)	300,250	336,250
7	Дуплекс (судно)	300,300	336,300
8	Дуплекс (судно)	300,350	336,350
9	Дуплекс (судно)	300,400	336,400
10	Дуплекс (судно)	300,450	336,450
11	Дуплекс (судно)	300,500	336,500
22	Симплекс	336,050	336,050
23	Симплекс	336,100	336,100
24	Симплекс	336,150	336,150
25	Симплекс	336,200	336,200
41	Симплекс	300,025	300,025
42	Симплекс	300,075	300,075
43	Симплекс	300,125	300,125
46	Дуплекс (судно)	300,275	336,275
47	Дуплекс (судно)	300,325	336,325
48	Дуплекс (судно)	300,375	336,375
49	Дуплекс (судно)	300,425	336,425
50	Дуплекс (судно)	300,475	336,475
61	Симплекс	336,025	336,025
62	Симплекс	336,075	336,075
63	Симплекс	336,125	336,125
64	Симплекс	336,175	336,175
65	Симплекс	336,225	336,225
71	Дуплекс (берег)	300,025	336,025
72	Дуплекс (берег)	300,075	336,075
73	Дуплекс (берег)	300,125	336,125

Спецификация

Общие характеристики	
Диапазон частот, МГц	Передача: 300,0125-300,5125 Прием: 336,0125-336,5125
Модуляция	(F3E,G3E)
Стабильность частоты	$\pm 10\text{ppm}$
Сопротивление антенны, Ом	50
Габаритные размеры, мм	153мм×152мм×67мм
Вес, г	742г (с микрофоном)
Рабочая температура, °C	От -20°C до +60°C
Передатчик	
Выходной сигнал, Вт	25Вт/1Вт
Макс. Отклонение чистоты, кГц	$\pm 5,0\text{кГц}$
Посторонние выбросы, дБ	$\leq -70\text{дБ}$ (Выс) $\leq -56\text{дБ}$ (Низк)
Смежный канал, дБ	$\geq 70\text{дБ}$
Гармонические искажения зв.	$\leq 10\%$
Потребляемый ток, А	$\leq 5,5\text{А}$ (Высокая мощность) $\leq 1,5\text{А}$ (Низкая мощность)
Входное сопротивление, кОм	4,0

Приемник	
Чувствительность приема	$\leq 0,2\text{мкВ}$
Чувствительность шумоподавления	$\leq 0,2\text{мкВ}$
Селективность по соседнему каналу	$\geq 70\text{дБ}$
Отклик на паразитные помехи	$\geq 70\text{дБ}$
Подавление интермодуляции	$\geq 70\text{дБ}$
Выходная мощность аудиосигнала	$\geq 0,5\text{Вт}$ (10%)
Версия GPS	NMEA0183-2.0
Максимальный ток	$\leq 1,5\text{ А}$
Мощность аудиовыхода	$\geq 4.5\text{Вт}$ (10%)

ООО «Маринэк»

8-800-333-70-71

www.seacomm.ru

САНКТ-ПЕТЕРБУРГ, УЛ. ДВИНСКАЯ, 12А

8 (812) 309-39-15

info@seacomm.ru

info@marineq.ru

ОФИС В НИЖНЕМ НОВГОРОДЕ, УЛ. ГВАРДЕЙЦЕВ, 11А

8 (831) 217-34-56

nnov@marineq.ru

ОФИС В РОСТОВЕ-НА-ДОНУ, УЛ. КАТАЕВА, 42А

8 (863) 303-64-52

south@seacomm.ru

ОФИС ВО ВЛАДИВОСТОКЕ

+ 7 (911) 935-83-98

im@marineq.ru