

ТИФОН
«МИРАН ТЭ2075»

РУКОВОДСТВО ПО ЭКСПЛУАТАЦИИ
МБАГ.465312.001РЭ

Содержание

1	Общая информация.....	3
2	Технические характеристики.....	3
3	Габаритные и установочные размеры.....	4
4	Внешний вид устройств тифона.....	7
5	Подготовка к работе и подключение.....	8
6	Работа.....	11
7	Транспортирование и хранение.....	11
8	Утилизация.....	11

1 Общая информация.

Тифон «Миран ТЭ2075» (далее по тексту – тифон) предназначен для ручной и автоматической подачи звуковых сигналов на судах длиной от 20 до 75 метров.

Тифон состоит из:

- горна ГТ-2075 / ГТ-2075А;
- блока силового с усилителем БСУ-2075;
- поста кнопочного ПК-1 / ПК-1Н (опция);
- панели автоматического запуска ПЗ-12 (опция).

Пост кнопочный ПК-1 и панель автоматического запуска ПЗ-12 предназначены для монтажа в пульт.

Пост кнопочный ПК-1Н предназначен для навесного монтажа.

Для навесного монтажа панели автоматического запуска ПЗ-12 применяется корпус КМ04.

Горн ГТ-2075А укомплектован устройством обогрева.

Блок БСУ-2075 обеспечивает управление фонарем маневроуказания.

Блок БСУ-2075 обеспечивает выдачу квитанции о включении звукового сигнала.

2 Технические характеристики.

Основные технические характеристики горнов ГТ-2075, ГТ-2075А приведены в таблице 2.1.

Таблица 2.1

Наименование параметра	Значение
Диапазон основных частот, Гц	250-700
Уровень звукового давления на расстоянии 1м и в 1/3 октавной полосы не менее, дБ	130
Дальность слышимости, мили	1,0

Основные технические характеристики блока силового с усилителем БСУ-2075 приведены в таблице 2.2.

Таблица 2.2

Наименование параметра	Значение
Напряжение питания постоянного тока, В	12-24
Потребляемая мощность не более, Вт	500

Основные технические характеристики постов кнопочных ПК-1, ПК-1Н приведены в таблице 2.3.

Таблица 2.3

Наименование параметра	Значение
Максимальный коммутируемый ток, не менее, А	4

Основные технические характеристики панели запуска ПЗ-12 приведены в таблице 2.4.

Таблица 2.4

Наименование параметра	Значение
Напряжение питания	от блока силового с усилителем БСУ-2075
Количество генерируемых сигналов	12 + ручной

3 Габаритные и установочные размеры.

Габаритные и установочные размеры горнов ГТ-2075, ГТ-2075А приведены на рисунке

3.1.

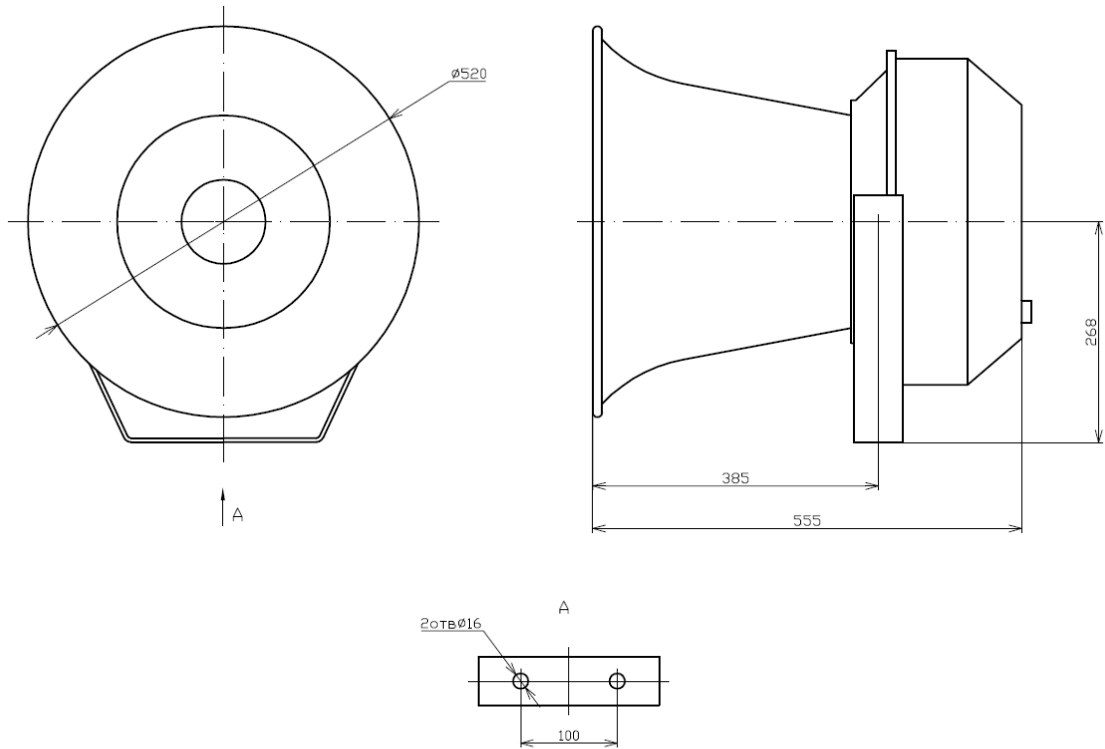


Рисунок 3.1.

Габаритные и установочные размеры блока силового с усилителем БСУ-2075 приведены на рисунке 3.2.

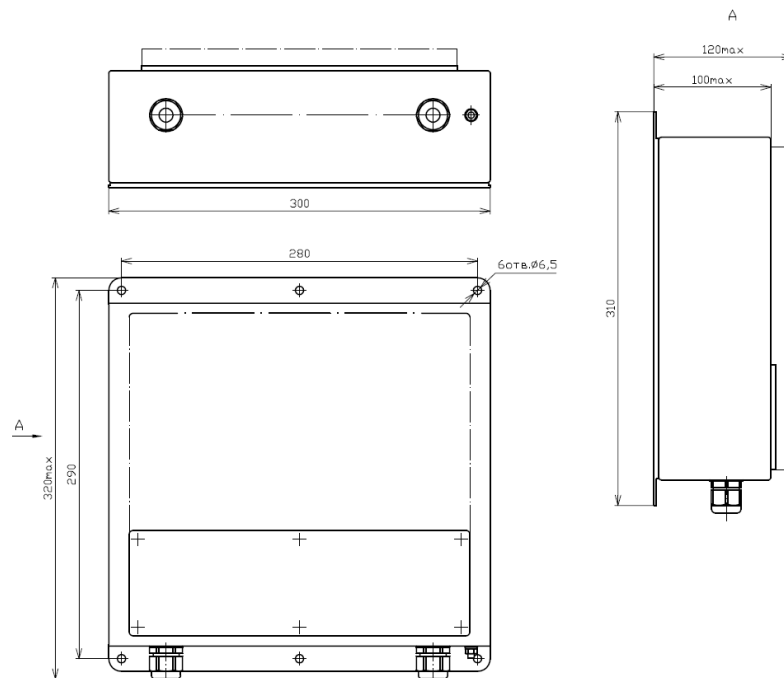


Рисунок 3.2.

Габаритные и установочные размеры масса поста кнопочного ПК-1 приведены на рисунке 3.3.

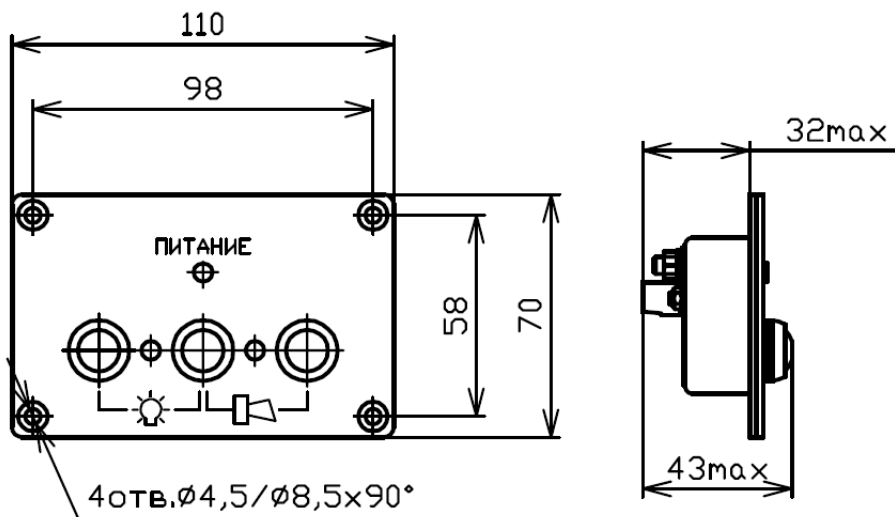


Рисунок 3.3.

3.4. Габаритные и установочные размеры поста кнопочного ПК-1Н приведены на рисунке

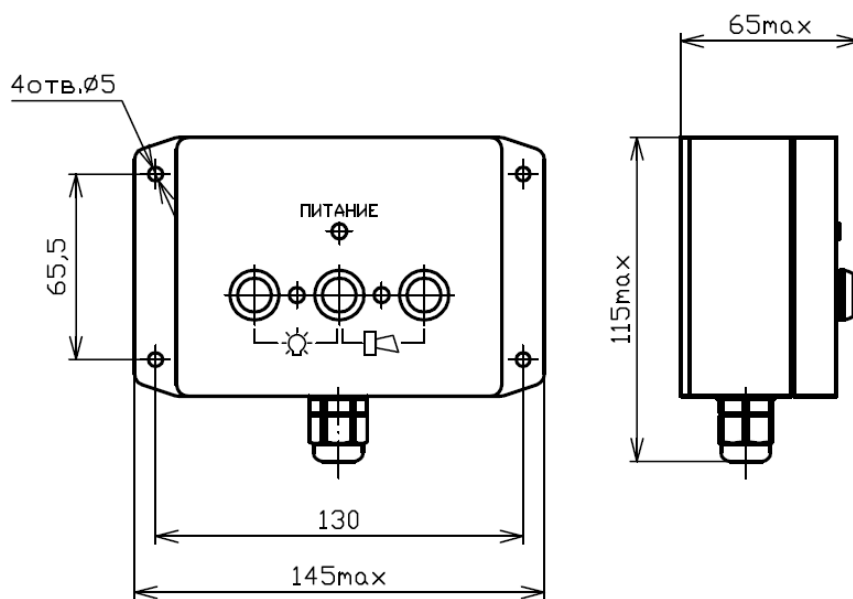


Рисунок 3.4.

Габаритные и установочные размеры панели автоматического запуска ПЗ-12 предназначенной для монтажа в пульт приведены на рисунке 3.5.

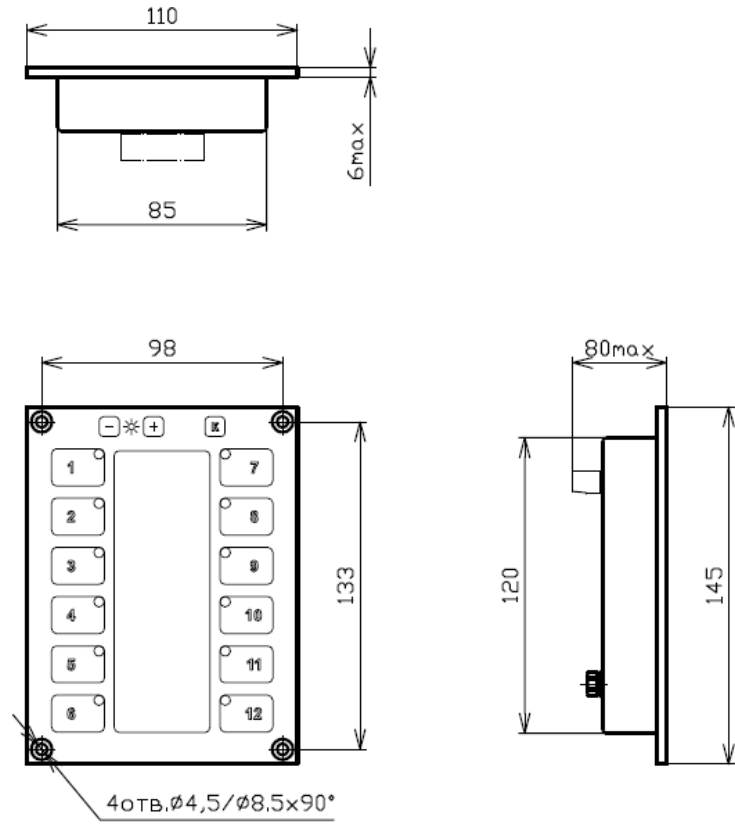


Рисунок 3.5.

Габаритные и установочные размеры панели автоматического запуска ПЗ-12 предназначенной для навесного монтажа в корпусе КМ04 приведены на рисунке 3.6.

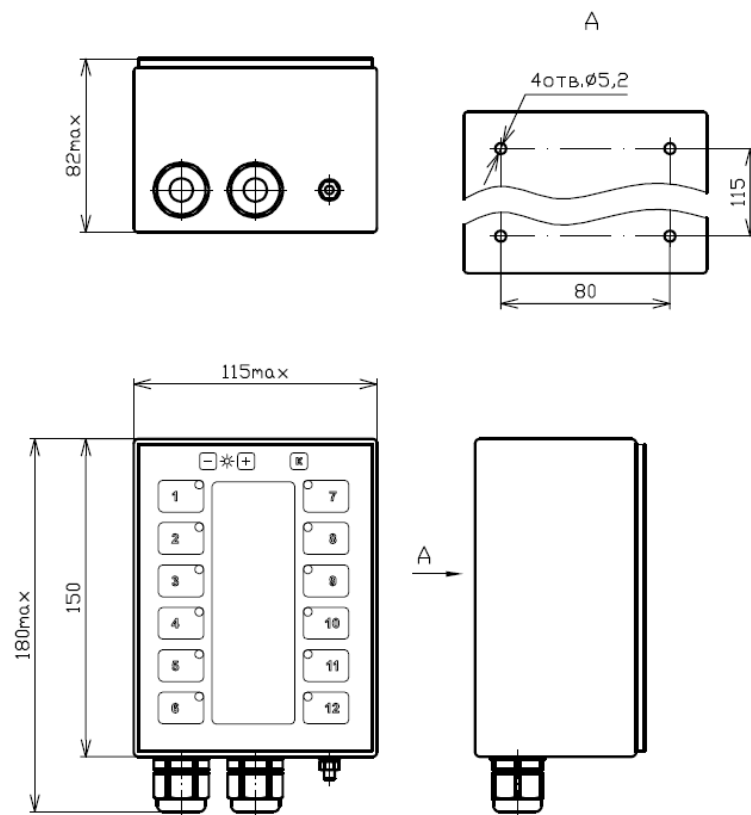


Рисунок 3.6.

4 Внешний вид устройств тифона.

На рисунке 4.1 приведен внешний вид блока силового с усилителем БСУ-2075.

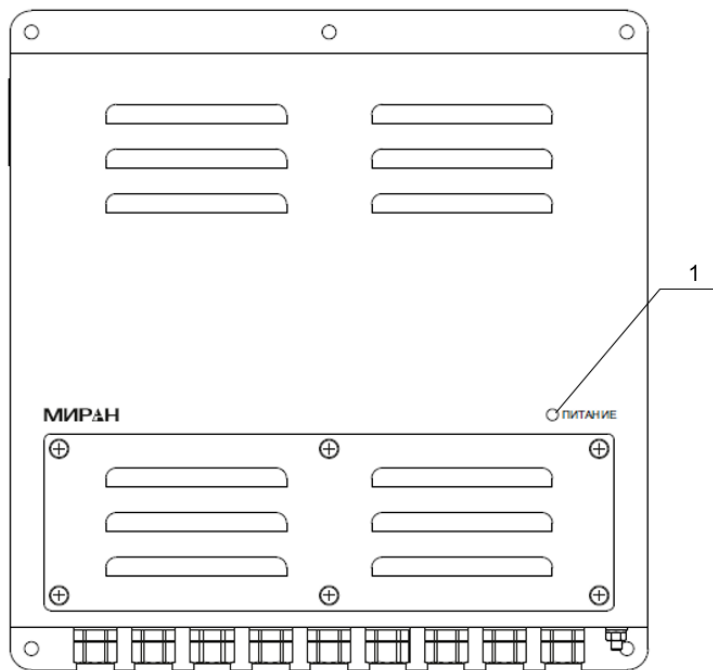


Рисунок 4.1.

1 – индикатор наличия питания (зеленый цвет);

На рисунке 4.2 приведен внешний вид передней панели ПЗ-12.

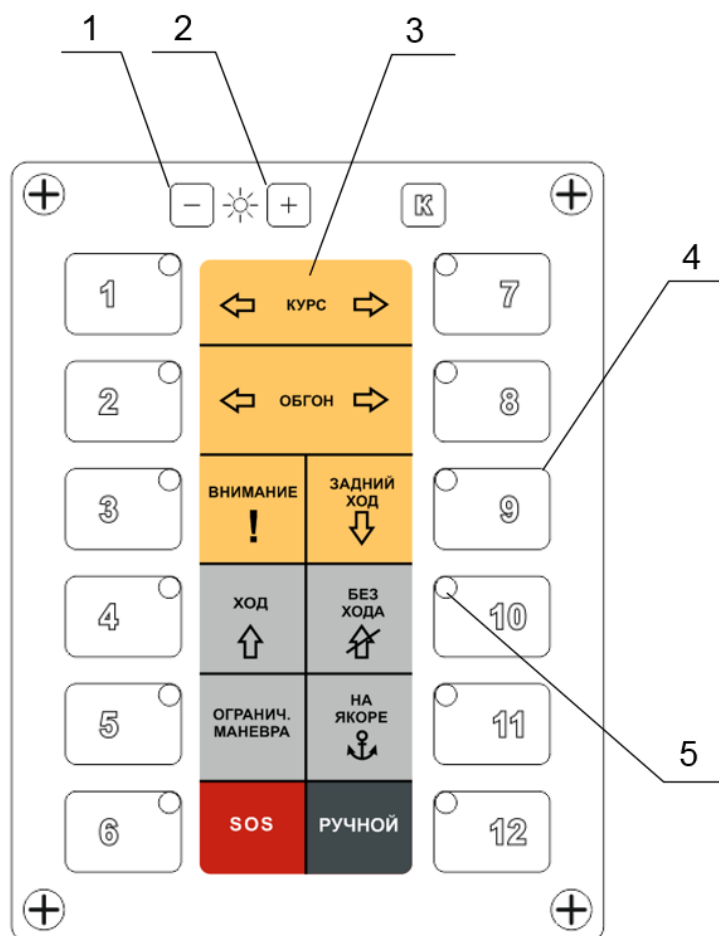


Рисунок 4.2.

- 1 – кнопка уменьшения яркости подсветки;
- 2 – кнопка увеличения яркости подсветки;
- 3 – карман для обозначения автоматических сигналов тифона;
- 4 – кнопки 1-12 запуска сигналов;
- 5 – индикатор включенного звукового сигнала.

В таблице 4.1 приведены сигналы маневроуказания и предупреждения.

Таблица 4.1

.	Курс вправо (+фонарь)
..	Курс влево (+фонарь)
_ _ .	Обгон справа
_ _ . .	Обгон слева
. . .	Задний ход (+фонарь)
.	Внимание (+фонарь)
_ _	Без хода
_	Ход
. _ .	На якоре
_ . .	Ограничение маневра
. . . _ _	SOS

На рисунке 4.3 приведен внешний вид поста кнопочного ПК-1Н. Расположение и назначение органов управления на посту кнопочном ПК-1 аналогично.

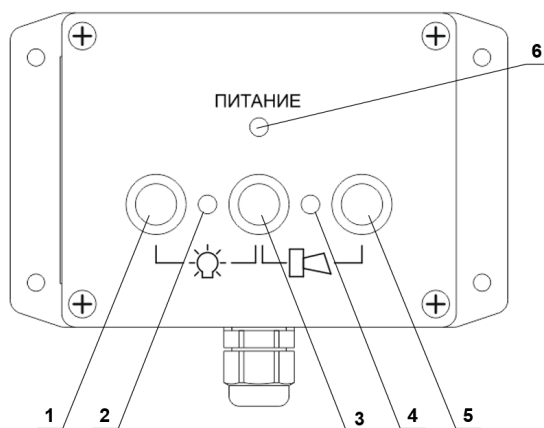


Рисунок 4.3.

- 1 – кнопка включения фонаря;
- 2 – индикатор включения фонаря (зеленый цвет);
- 3 – кнопка совместного включения фонаря и горна;
- 4 – индикатор включения горна (зеленый цвет);
- 5 – кнопка включения горна;
- 6 – индикатор наличия питания (зеленый цвет).

5 Подготовка к работе и подключение.

При проверке готовности тифона к работе необходимо убедиться в наличии заземления и соответствии номиналов вставок плавких заводским.

ВНИМАНИЕ!

ПРИ МОНТАЖЕ БЛОКА СИЛОВОГО С УСИЛИТЕЛЕМ БСУ-2075 И ЗАМЕНЕ ПРЕДОХРАНИТЕЛЕЙ ПИТАЮЩИЕ ЦЕПИ ДОЛЖНЫ БЫТЬ ОБЕСТОЧЕНЫ.

Подключить устройства тифона в соответствии со схемой внешних подключений приведенной на рисунке 5.1.

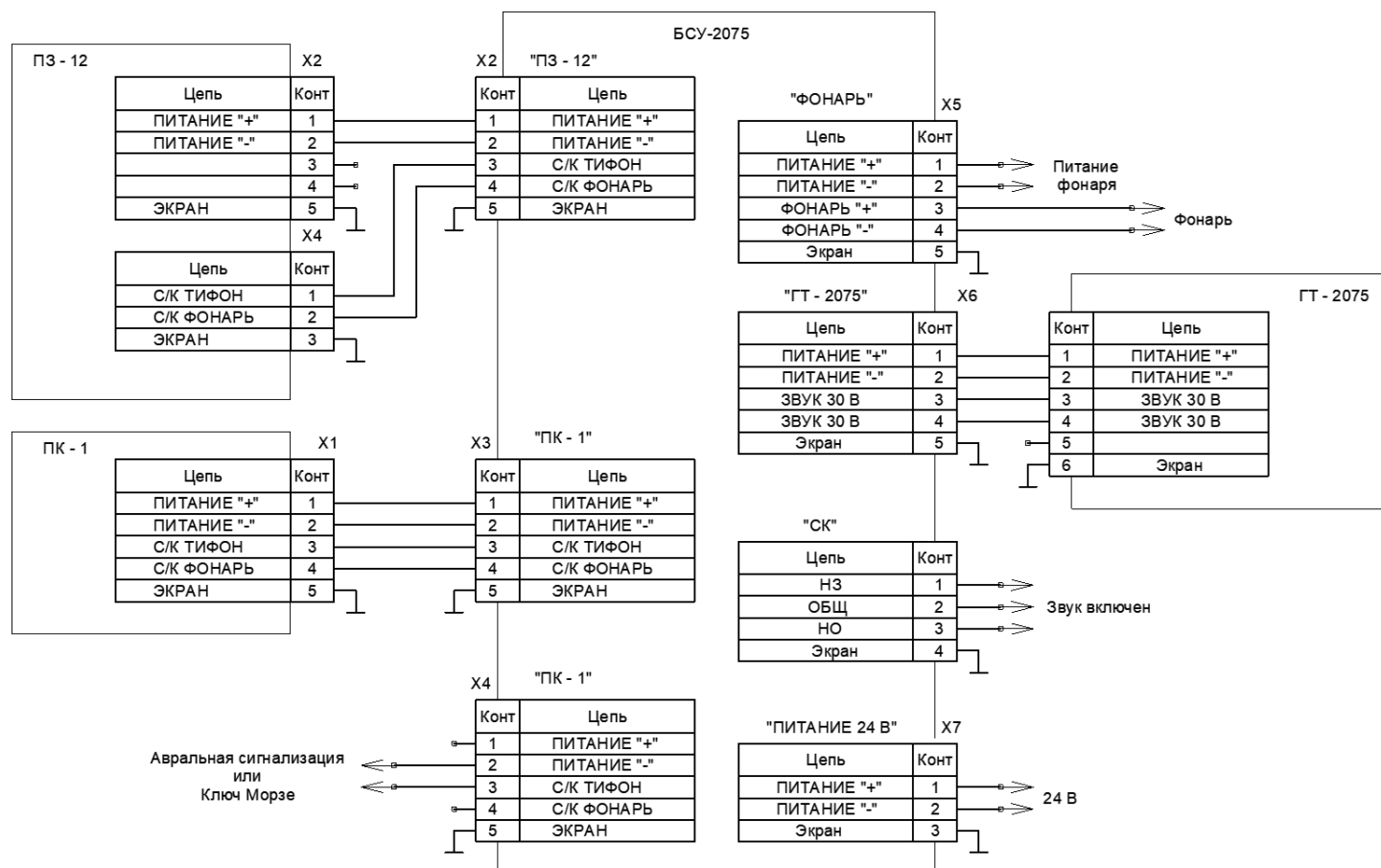


Рисунок 5.1.

Для работы фонаря маневроуказания необходимо подать питание на контакты 1, 2 разъема «ФОНАРЬ» блока БСУ-2075.

Контакты разъема «СК» блока БСУ-2075 меняют свое состояние на время подачи звукового сигнала.

Контакты разъема «ПК-1» также могут использоваться для подключения авральной сигнализации или ключа Морзе.

На рисунке 5.2 приведено расположение разъемов на печатной плате для блока силового с усилителем БСУ-2075.

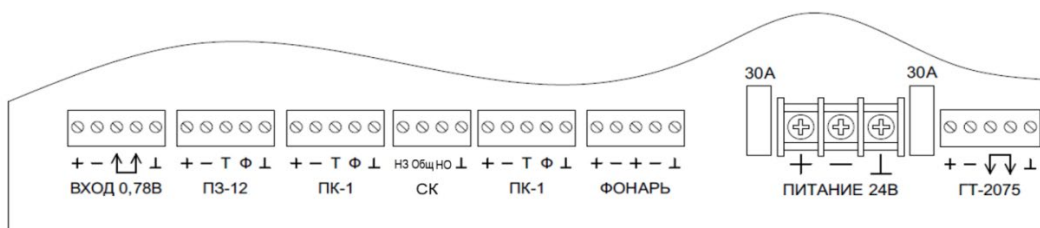


Рисунок 5.2

На рисунке 5.3 приведено расположение разъемов на печатной плате панели автоматического запуска ПЗ-12.

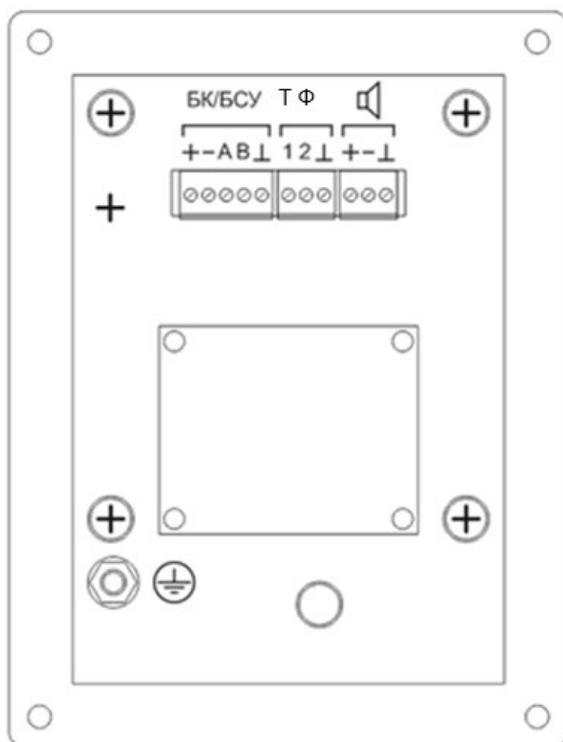


Рисунок 5.3

На рисунке 5.4 приведено расположение разъема для поста кнопочного ПК-1.

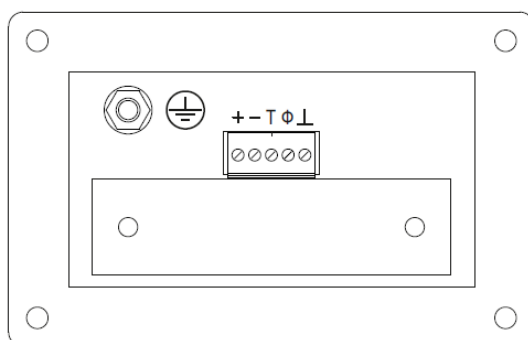


Рисунок 5.4

На рисунке 5.5 приведено расположение разъема для поста кнопочного ПК-1Н.

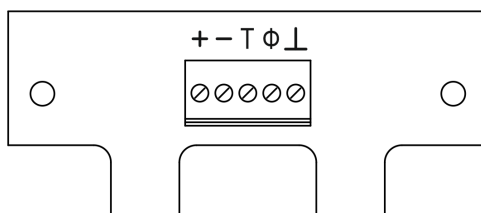


Рисунок 5.5

6 Работа.

Включить питание.

На блоке БСУ-2075

Убедиться в свечении зеленого индикатора ПИТАНИЕ на лицевой панели.

На панели автоматического запуска ПЗ-12.

Убедиться в наличии подсветки. Яркость подсветки регулируется кнопками + и -.

Для автоматического запуска:

Кнопками 1-12 включить необходимый сигнал.

Должен светиться зеленый индикатор включенного сигнала.

Сброс сигнала осуществляется повторным нажатием соответствующей кнопки.

Для ручного запуска:

Нажать кнопку РУЧНОЙ

На посту кнопочном

Для включения горна нажать кнопку .

Для включения фонаря .

Для совместного включения нажать центральную кнопку.

7 Транспортирование и хранение.

Транспортирование тифона должно производиться в транспортной упаковке в закрытых транспортных средствах.

Тифоны хранятся в складских помещениях, защищающих их от воздействия атмосферных осадков, при отсутствии в воздухе паров кислот, щелочей и других агрессивных примесей.

Хранение тифонов производится в ящиках транспортной тары или во внутренней упаковке.

8 Утилизация.

Утилизация тифонов производится в соответствии с Федеральным Законом «Об отходах производства и потребления» №89-ФЗ от 24.06.98 в действующей редакции.

Тифоны изготовлены в соответствии с законодательством Российской Федерации, касающегося снижения применения опасных веществ в электрической и электронной аппаратуре, а также утилизации отходов, установлена обязанность не утилизировать их как бытовые отходы, а выполнять их отдельный сбор. Правильный дифференцированный сбор для последующей отправки демонтированных тифонов для вторичного использования, переработки или утилизации без ущерба окружающей среде, способствует недопущению возможных негативных последствий для окружающей среды и здоровья людей, и благоприятствует вторичному использованию материалов, из которых состоят тифоны. Все элементы тифона должны быть утилизированы в соответствии с требованиями Российского законодательства к утилизации электрической и электронной аппаратуры.

Незаконная утилизация продукта влечет за собой наложение штрафных санкций, установленных законодательством Российской Федерации.