

LTV-ICDM*-723L-F

Купольная IP-видеокамера



Инструкция по эксплуатации

Версия 1.1



www.ltv-cctv.ru

Благодарим за приобретение нашего продукта. В случае возникновения каких-либо вопросов, связывайтесь с продавцом оборудования.

Данная инструкция подходит для моделей видеокамер серии LTV-ICDM*-723L-F.

Сведения, представленные в данном руководстве, верны на момент опубликования. Производитель оставляет за собой право в одностороннем порядке без уведомления потребителя вносить изменения в конструкцию изделий для улучшения их технологических и эксплуатационных параметров. Вид изделий может незначительно отличаться от представленного на фотографиях. Обновления будут включены в новую версию данной инструкции. Мы своевременно вносим изменения в документацию.

Правовая информация

	<p>Данное оборудование было протестировано и признано соответствующим установленным предельным значениям, описанным в п.15 Правил FCC. Данные пределы рассчитаны для обеспечения отсутствия вредных помех иному оборудованию. Данное оборудование создает, использует и излучает радиочастотную энергию, которая может оказать вредное воздействие на радиокommunikации в случае неправильной установки данного оборудования. Использование данного оборудования в жилых зонах, вероятнее всего, будет сопровождаться формированием помех. Все расходы на устранение данной проблемы ложатся на конечного пользователя.</p> <p>Использование устройства обусловлено следующими условиями:</p> <ol style="list-style-type: none"> 1. Устройство не должно создавать вредоносных помех; 2. Устройство должно работать в условиях наличия помех, в том числе таких, которые могут нарушить работу устройства.
	<p>Данный продукт, а также аксессуары к нему (при наличии) маркируется буквами «CE», таким образом подтверждая соответствие единым Европейским стандартам, описанным в Директиве по низковольтному электрооборудованию 2006/95/EC (Low Voltage Directive 2006/95/EC) и Директиве по электромагнитной совместимости 2004/108/EC (EMC Directive 2004/108/EC).</p>
	<p>Продукты, отмеченные данным символом, не могут быть выброшены вместе с несортированными бытовыми отходами в ЕС (директива WEEE 2002/96/EC). Для корректной утилизации верните данное оборудование Вашему местному поставщику, когда Вы будете покупать новое оборудование, или доставьте на специальный пункт сбора. Дополнительная информация доступна на сайте www.recyclethis.info.</p>



Техника безопасности

- Прочитайте и сохраните данную инструкцию.
- Обратите внимание на все предупреждения.
- Следуйте всем положениям данной инструкции.
- Видеокамера не должна подвергаться воздействию воды.
- Протирайте только сухой мягкой тканью.
- Не блокируйте вентиляционные отверстия в корпусе видеокамеры.
- Устанавливайте видеокамеру в соответствии с данной инструкцией.
- Не устанавливайте видеокамеру вблизи источников тепла, таких как радиаторы, обогреватели, печи и другие приборы.
- Прокладывайте кабельные трассы аккуратно, обеспечьте удобный доступ к требуемым точкам подключения.
- Используйте только стандартную кабельную продукцию, разъемы и инструменты, рекомендуемые производителем.
- Соблюдайте осторожность при перемещении тележки или других грузовых устройств, не допускайте опрокидывания.
- Отключайте питание видеокамеры при затяжных грозах или в случае неиспользования в течение длительного времени.
- Не используйте камеру в очень жарких или холодных условиях, влажных, пыльных местах и не подвергайте воздействию сильного электромагнитного излучения.
- Перед использованием камеры убедитесь, что напряжение в источнике питания соответствует требуемому.
- Для проведения сервисного обслуживания или ремонта обратитесь к сертифицированным специалистам. Ремонт требуется в случае повреждения видеокамеры в таких случаях, как повреждение разъема или кабеля питания; на видеокамеру была пролита какая-либо жидкость, или внутрь корпуса попали посторонние предметы; устройство некорректно работает или его уронили.



ВНИМАНИЕ: В случае неправильной замены батареи существует опасность взрыва. При замене необходимо использовать батарею такого же типа.

Данная инструкция по эксплуатации предназначена только для квалифицированного персонала. Для снижения риска поражения электрическим током не проводите монтажных, ремонтных или сервисных работ, не имея соответствующей квалификации.

Содержание

1. ВВЕДЕНИЕ	7
1.1. ОПИСАНИЕ И ОСОБЕННОСТИ	7
1.2. ФУНКЦИИ	8
1.3. ГАБАРИТЫ	9
1.4. КОМПЛЕКТАЦИЯ	9
2. РАЗЪЕМЫ	10
3. МОНТАЖ И ПОДКЛЮЧЕНИЕ ВИДЕОКАМЕРЫ	11
3.1. МОНТАЖ ВИДЕОКАМЕРЫ НА ПОТОЛОК / СТЕНУ	12
3.2. ПОДКЛЮЧЕНИЕ ВИДЕОКАМЕРЫ	15
4. НАЗНАЧЕНИЕ IP-АДРЕСА И ПЕРВИЧНАЯ НАСТРОЙКА ВИДЕОКАМЕРЫ	15
4.1. ДОСТУП К ВИДЕОКАМЕРЕ ИЗ ЛОКАЛЬНОЙ СЕТИ	15
4.2. ДОСТУП К ВИДЕОКАМЕРЕ ИЗ СЕТИ INTERNET	17
4.3. ПЕРВОНАЧАЛЬНАЯ НАСТРОЙКА ВИДЕОКАМЕРЫ	18
4.4. ОКНО «ПРОСМОТР ЖИВОГО ВИДЕО»	18
4.5. ТИПЫ ВИДЕОПОТОКОВ	19
4.6. ВЫБОР ПРОТОКОЛА И МЕТОДА ПЕРЕДАЧИ ДАННЫХ	20
5. МЕНЮ «НАСТРОЙКА»	22
6. МЕНЮ «УСТАНОВКА»	23
7. МЕНЮ «ВИДЕО»	24
7.1. КОДЕК	24
7.2. КАМЕРА	28
8. МЕНЮ «ПРОСМОТР»	31
8.1. НАСТРОЙКА ПРОТОКОЛА ПЕРЕДАЧИ ВИДЕОПОТОКА	31
8.2. ОТОБРАЖЕНИЕ НА ИНФОРМАЦИИ В РЕЖИМЕ ПРОСМОТРА	32
9. МЕНЮ «FTP»	33
9.1. МЕНЮ «FTP» > «НАСТРОЙКА»	33
9.2. МЕНЮ «FTP» > «СОБЫТИЯ»	35
9.3. МЕНЮ «FTP» > «ПЕРИОДИЧНОСТЬ»	37
10. МЕНЮ «СОБЫТИЯ»	39
10.1. МЕНЮ «СОБЫТИЯ» > «ДВИЖЕНИЕ»	39
10.2. МЕНЮ «СОБЫТИЯ» > «РЕАКЦИЯ»	40
11. МЕНЮ «СЕТЬ»	41
11.1. МЕНЮ «СЕТЬ» > «НАСТРОЙКА IP»	41
11.2. МЕНЮ «СЕТЬ» > «СЕРВИСНЫЕ ПОРТЫ»	43
11.3. МЕНЮ «СЕТЬ» > «RTP»	44
11.4. МЕНЮ «СЕТЬ» > «E-MAIL»	45
12. МЕНЮ «СИСТЕМА»	46
12.1. МЕНЮ «СИСТЕМА» > «ПОЛЬЗОВАТЕЛИ»	46
12.2. МЕНЮ «СИСТЕМА» > «ДАТА / ВРЕМЯ»	47
12.3. МЕНЮ «СИСТЕМА» > «ОБСЛУЖИВАНИЕ»	48
12.4. МЕНЮ «СИСТЕМА» > «ИНФОРМАЦИЯ»	50

13. СПЕЦИФИКАЦИЯ.....51

1. Введение

1.1. Описание и особенности

Видеокамера LTV-ICDM*-723L-F представляет собой высокопроизводительную IP-видеокамеру с поддержкой кодека H.264, предназначенную для систем безопасности, требовательных к качеству видеоизображения.

Благодаря использованию 2.8" CMOS-сенсора с прогрессивным сканированием видеокамеры данной серии позволяют получить четкое и чистое изображение с высокой детализацией. LTV-ICDM*-723L-F оснащена механическим инфракрасным фильтром, что позволяет получить цветное изображение с правильной цветопередачей днем и повысить чувствительность видеокамеры ночью при работе в черно-белом режиме.

Видеокамера представлена в миниатюрном купольном корпусе и имеет встроенную ИК-подсветку, что позволяет рекомендовать данную модель как законченное решение для внутренней установки.

Видеокамера LTV-ICDM*-723L-F поставляется с бесплатным программным обеспечением на 16 каналов. Кроме того, все видеокамеры LTV IP интегрированы в программное обеспечение большинства крупнейших российских и зарубежных производителей, что позволяет рекомендовать данные устройства для построения систем безопасности любого уровня.



Рис.1.1.1. Общий вид видеокамеры серии LTV-ICDM*-723L-F

Основные особенности камеры:

- Матрица 1/2.8" Sony Progressive Scan CMOS;
- Поддержка разрешения Full HD 1080p / HD 720p;
- Режим «день/ночь» (механический ИК-фильтр);
- Встроенный мегапиксельный объектив;
- Два независимых видеопотока;
- Поддержка нескольких кодеков: H.264, MJPEG;
- Поддержка ONVIF;
- Питание по стандарту PoE;
- Встроенная ИК подсветка;
- Трехкоординатный поворотный механизм.

1.2. Функции

Видеокамера LTV-ICDM*-723L-F поддерживает широкий набор сетевых функций безопасности и управления.

Поддержка стандарта IEEE802.1X позволяет обеспечить контроль доступа и аутентификации и ограничить права неавторизованных пользователей.

Поддержка протокола HTTPS обеспечивает защиту данных, передаваемых от камеры авторизованному пользователю.

Управление и первоначальная настройка видеокамеры LTV-ICDM*-723L-F осуществляется при помощи удобного программного обеспечения Admin Tool, поставляемого в комплекте с камерой.

1.3. Габариты

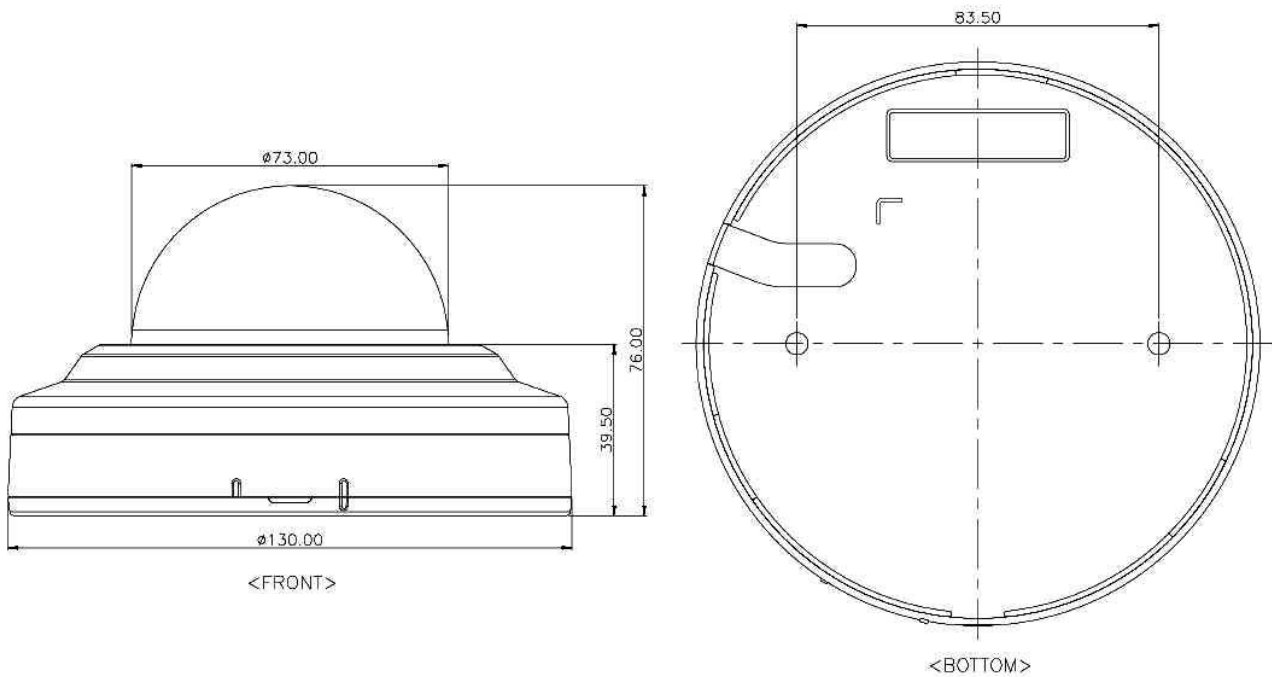
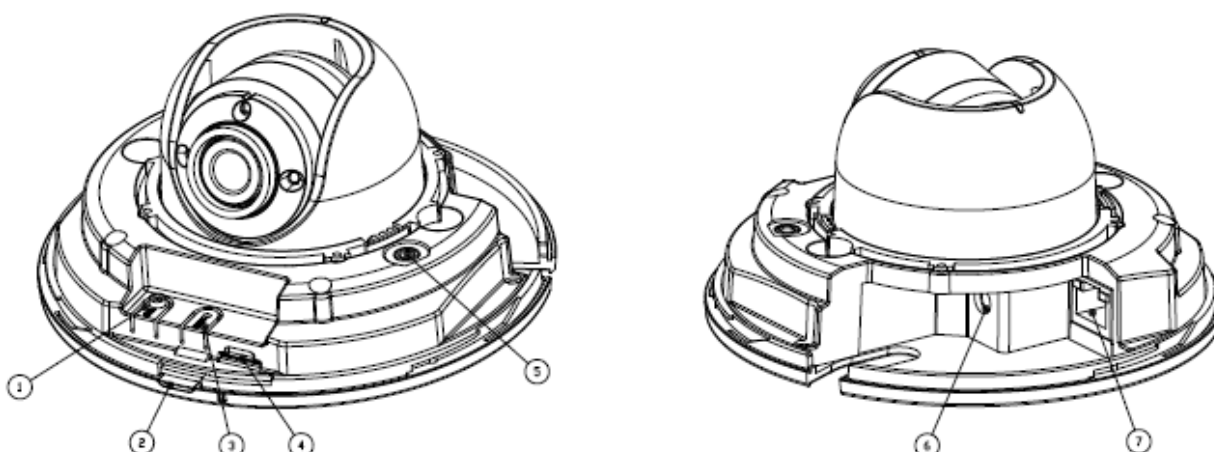


Рис.1.3.1. Габаритные размеры LTV-ICDM*-723L-F

1.4. Комплектация

Пункт	Описание
IP-видеокамера	LTV-ICDM*-723L-F
Аксессуары	1. Основание для монтажа 2. Крепежный комплект
CD диск	Содержит «Инструкцию по эксплуатации», программное обеспечение для поиска и настройки IP-адресов Admin Tool, а также другое программное обеспечение
Инструкция по установке	Инструкция по установке «быстрый старт» (данный документ)

2. Разъемы



NO.	DESCRIPTION	NO.	DESCRIPTION
1	CONTROL BUTTON	5	VIDEO OUTPUT FOR SERVICE MONITOR
2	STATUS INDICATOR	6	POWER (OPTION)
3	RESET BUTTON	7	NETWORK
4	MICRO SD CARD SLOT		

Рис.2.1. Разъемы и клавиши управления видеокамеры LTV-ICDM*-723L-F

1. Клавиша управления (Control button)

Системная клавиша управления.

2. Индикатор состояния (LED indicator)

Индикация светодиода позволяет получить информацию о статусе подключения видеокамеры к сети.

3. Клавиша Reset (Factory default)

Данная клавиша предназначена для сброса видеокамеры на заводские настройки:

1. Выключите питание видеокамеры.
2. Нажмите и, удерживая клавишу Reset, подайте питание на видеокамеру.
3. Продолжайте удерживать клавишу Reset около 10-15 секунд.
4. Отпустите клавишу Reset.
5. Дождитесь окончательной загрузки устройства. Цвет светодиода состояния изменится на зеленый (около 1 минуты).
6. После сброса на заводские настройки видеокамера перейдет в режим получения IP-адреса от DHCP-сервера. Воспользуйтесь утилитой Admin Tool для поиска и настройки IP-адреса видеокамеры.

4. Слот Micro SD (Опционально, не доступен в этой версии)

Слот для подключения Micro SD карт.

5. Видео выход (Video out)

Аналоговый видео выход. Используйте кабель для подключения сервисного монитора (поставляется в комплекте), разъем BNC, 1 Vpp @ 75 Ом.

7. Сетевой разъем RJ45 (Network connector)

Видеокамера LTV-ICDM*-723L-F подключается к сети посредством стандартного сетевого кабеля с разъемом RJ45. При подключении видеокамера автоматически определяет скорость в сегменте локальной сети: 10BASE-T/100BASE-TX Ethernet. Видеокамера LTV-ICDM*-723L-F поддерживает технологию PoE (Power over Ethernet), т.е. питание осуществляется по тому же сетевому кабелю. Кроме того, видеокамера проверяет уровень мощности PoE, чтобы он соответствовал требуемому стандарту IEEE 802.3af.

3. Монтаж и подключение видеокамеры**Подготовка к монтажу.**

Снимите защитный купол, повернув его против часовой стрелки.

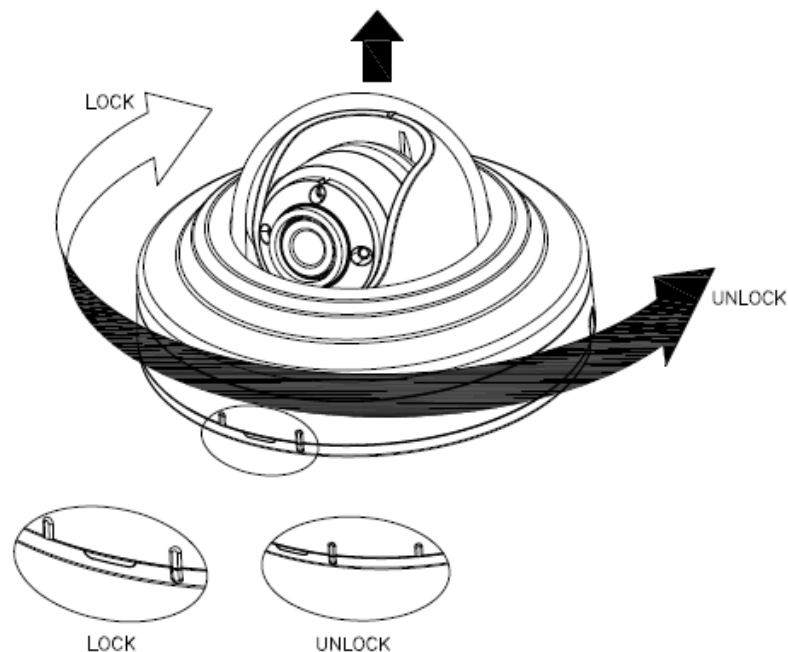


Рис.3.1. подготовка к монтажу

3.1. Монтаж видеокамеры на потолок / стену

1. Прodelайте отверстие для вывода кабеля в месте предполагаемого монтажа видеокамеры.
2. Подведите сетевой кабель к месту монтажа видеокамеры.
3. Закрепите основание видеокамеры на потолке / стене при помощи крепежных элементов.
4. Кабельную продукцию можно проложить как по поверхности, так и закладным способом.
5. Настройте требуемое положение видеомодуля.
6. Установите защитный купол.

Закладка кабеля в потолок/стену

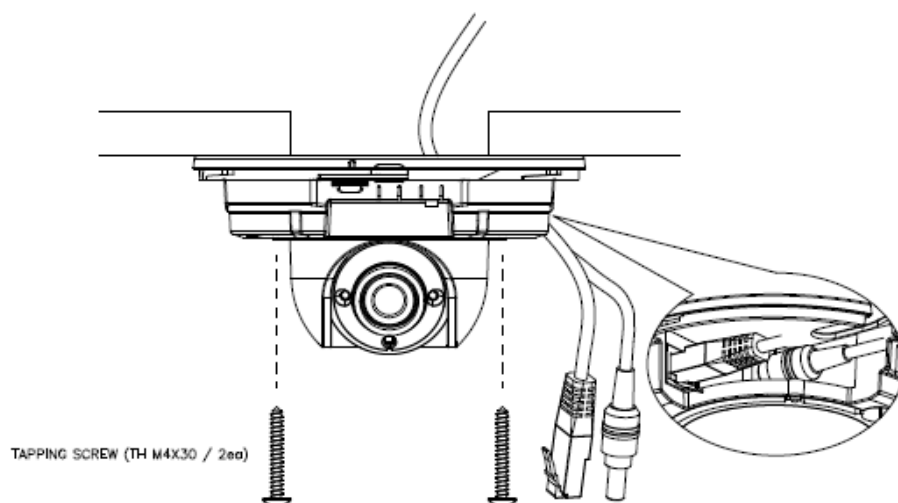


Рис.3.1.1. Монтаж видеокамеры LTV-ICDM*-723L-F на потолок / стену

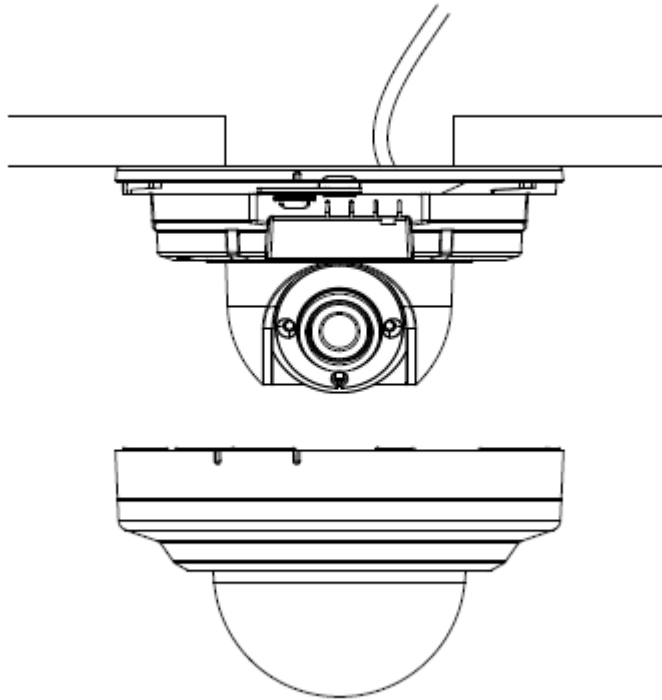


Рис.3.1.2. Монтаж видеокамеры LTV-ICDM*-723L-F на потолок / стену

Прокладка кабеля по поверхности

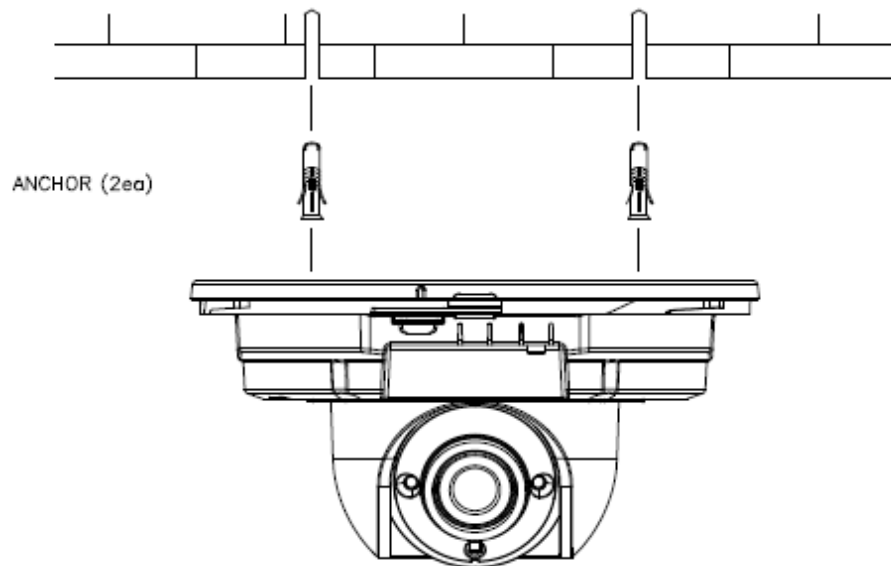


Рис.3.1.3. Монтаж видеокамеры LTV-ICDM*-723L-F на потолок / стену

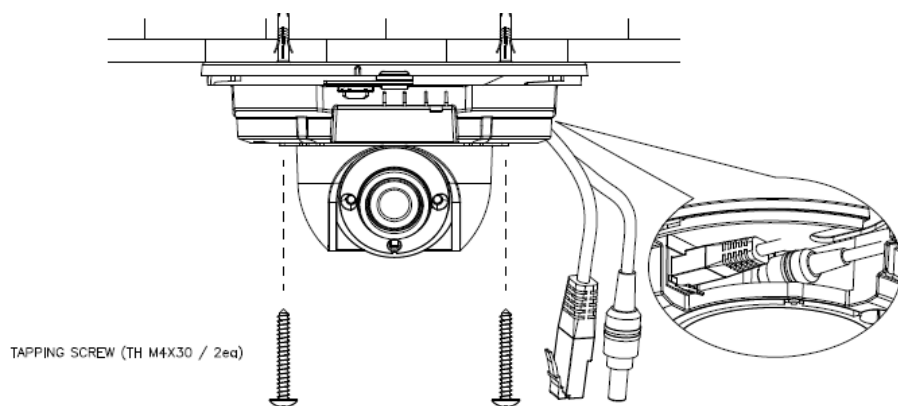


Рис.3.1.4. Монтаж видеокамеры LTV-ICDM*-723L-F на потолок / стену

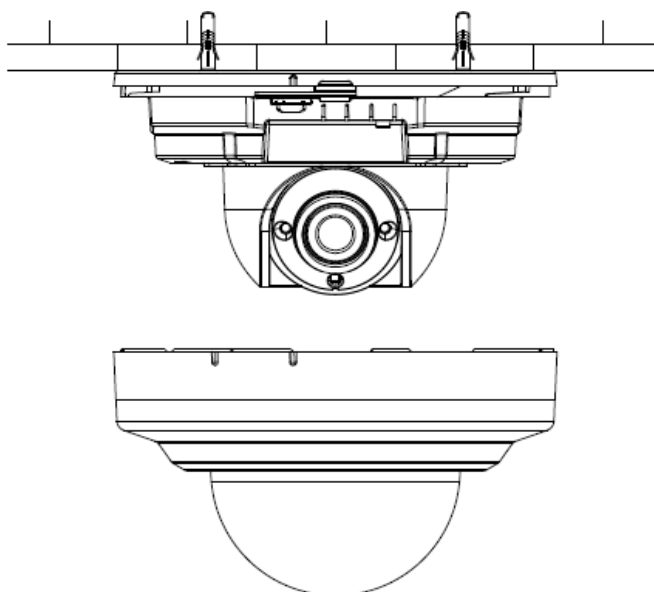


Рис.3.1.5. Монтаж видеокамеры LTV-ICDM*-723L-F на потолок / стену

Настройка положения видеомодуля

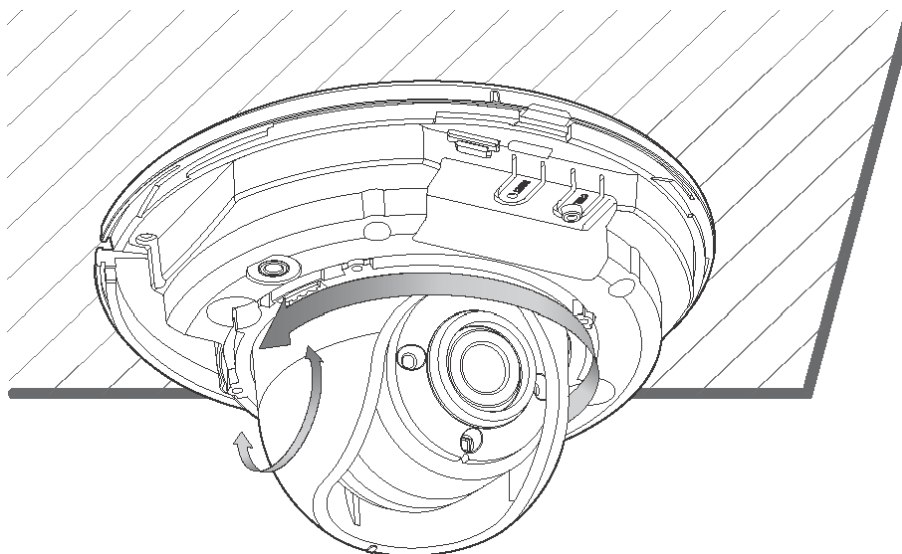


Рис.3.1.6. Настройка положения видеомодуля

3.2. Подключение видеокамеры

1. Подключите видеокамеру к локальной сети, используя сетевой кабель.
2. Видеокамера поддерживает питание только по стандарту PoE (IEEE 802.3af). Используйте соответствующее сетевое оборудование с поддержкой PoE (IEEE 802.3af) или отдельный инжектор.

4. Назначение IP-адреса и первичная настройка видеокамеры

Видеокамера LTV-ICDM*-723L-F поддерживает большинство стандартных операционных систем и браузеров. Рекомендуется использовать браузер Internet Explorer и операционную систему Windows.

4.1. Доступ к видеокамере из локальной сети

1. Запустите утилиту Admin Tool (поставляется в комплекте) для определения и/или изменения IP-адреса видеокамеры. По умолчанию видеокамера настроена на получение IP-адреса от DHCP-сервера. В программе Admin Tool вы можете выбрать нужный режим и при необходимости задать нужный статический IP-адрес и другие сетевые настройки.

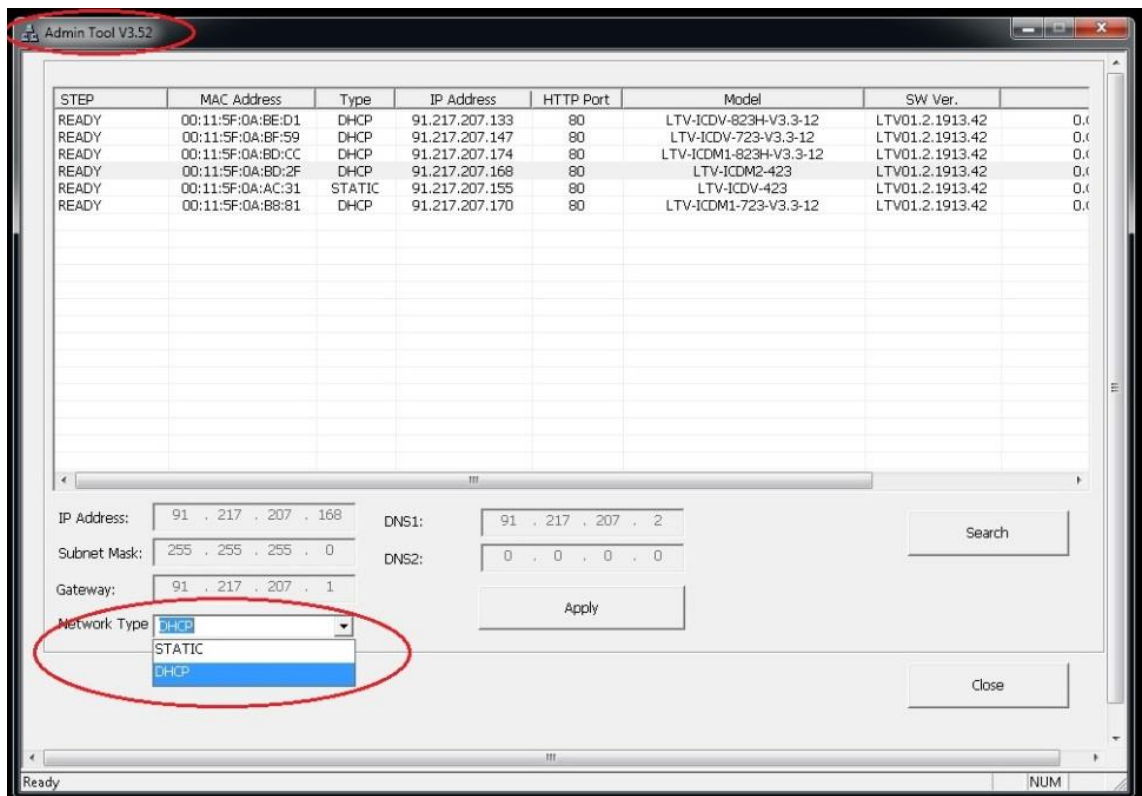


Рис.4.1.1. Панель Admin Tool

ВНИМАНИЕ: Компьютер, на котором запущена утилита Admin Tool, и подключенные видеокamеры должны находиться в одном и том же сегменте сети (физической подсети.)

2. Нажмите клавишу «Search». В основном окне будет представлен список видеокamер, подключенных к данному сегменту сети. Выберите нужную видеокamеру.
3. Для того чтобы сменить динамический IP-адрес на статический, в подменю «Network Type» смените режим с «DHCP» на «STATIC».
4. Введите всю необходимую информацию (IP-адрес, маску подсети, адрес шлюза и DNS серверов).
5. Для применения параметров нажмите клавишу «Apply».
6. Для обновления информации нажмите клавишу «Search».
7. При двойном клике на выбранной камере произойдет автоматическое подключение к ней через WEB-браузер. Также вы можете вручную запустить WEB-браузер и ввести в адресной строке IP-адрес видеокamеры или ее hostname.
8. В диалоговом окне аутентификации введите имя пользователя и пароль. По умолчанию в видеокamере задан следующий пользователь с правами администратора:

Логин: **ADMIN**, Пароль: **1234**

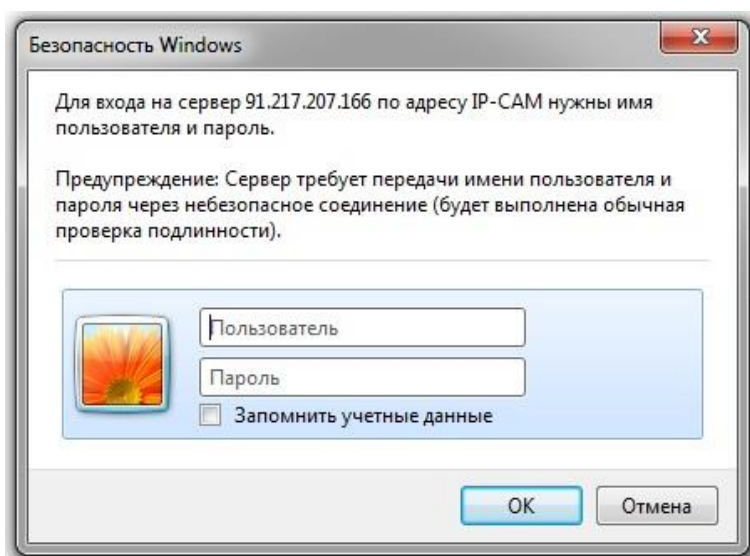


Рис.4.1.2. Диалоговое окно аутентификации пользователя

9. При первом подключении для корректной работы видеокamеры потребуется установить элементы ActiveX. Проверьте настройки безопасности вашего браузера. Установка элементов ActiveX должна быть разрешена.

10. Теперь в вашем браузере доступно видеоизображение и меню настройки видеочамеры.

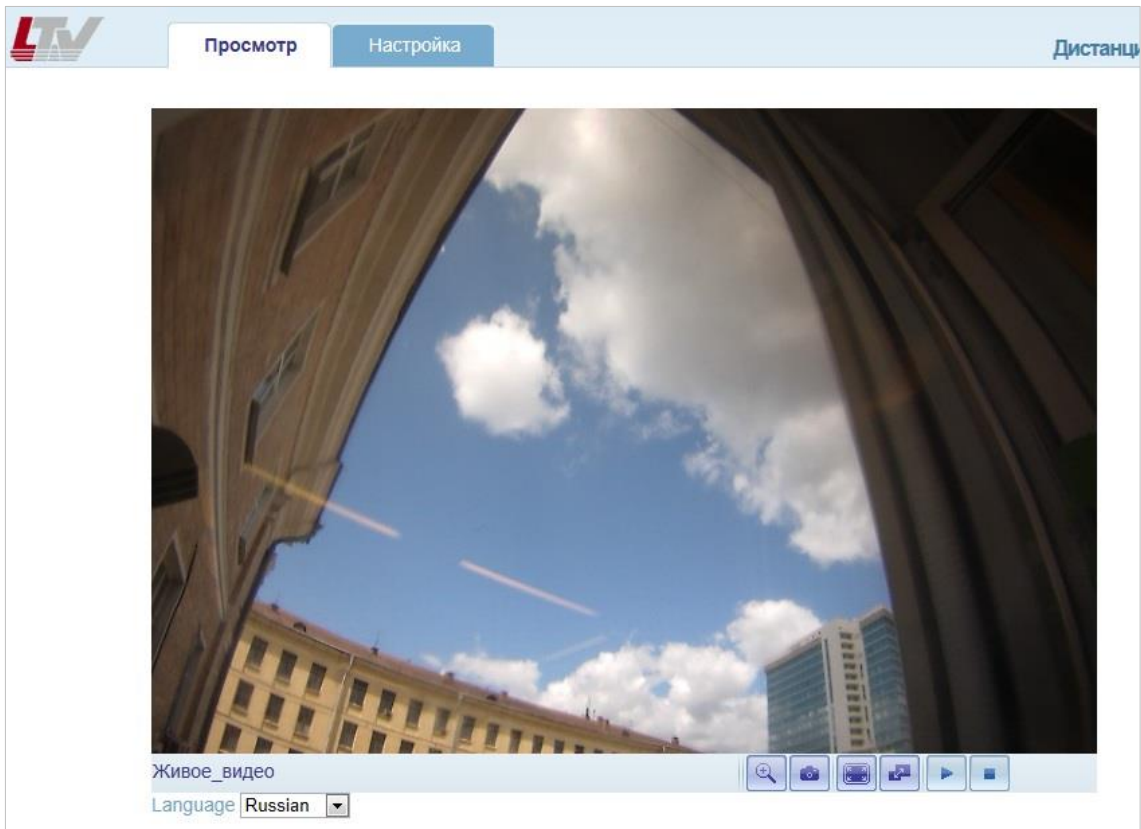


Рис.4.1.3. Режим просмотра видеоизображения

ВНИМАНИЕ: Настройки меню и расположение элементов в WEB-браузере могут незначительно отличаться от представленных на изображениях в данной инструкции.

4.2. Доступ к видеочамере из сети Internet

После установки видеочамера доступна из локальной сети (LAN). Для получения доступа к видеочамере из сети Internet необходимо настроить ваш роутер / маршрутизатор / брандмауэр. Из соображений безопасности входящий трафик обычно настраивается на определенный порт. Пожалуйста, обратитесь к соответствующей документации на роутер / маршрутизатор / брандмауэр для получения дальнейших инструкций.

4.3. Первоначальная настройка видеокамеры

При необходимости для удобства фокусировки объектива вы можете использовать переносной монитор и подключить к нему видеокамеру, используя BNC-разъем. Для того чтобы получить аналоговый сигнал от видеокамеры, необходимо зайти в меню «Настройка» → «Установка» и переключить пункт меню «Режим установки» в положение «ON».

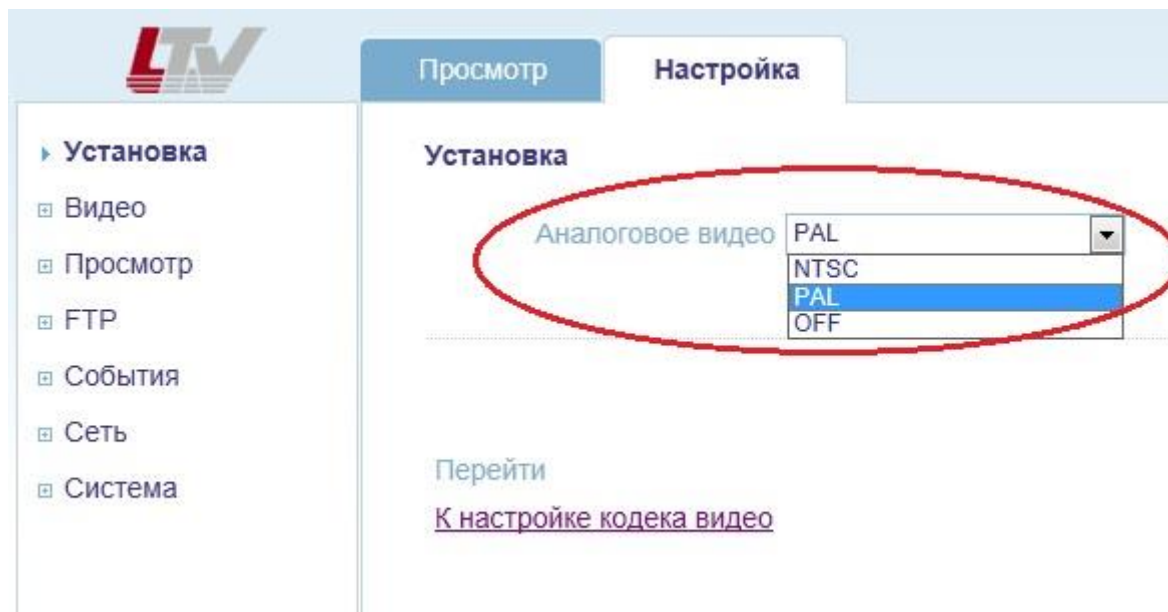








Рис.4.3.1. Меню «Установка»

4.4. Окно «Просмотр живого видео»

В окне «Просмотр» могут быть отображены не все клавиши, описанные ниже, если были произведены соответствующие настройки видеокамеры.

-  Цифровое увеличение
-  Скриншот текущего изображения
-  Развернуть изображение на полный экран
-  Переключение: Первый поток ⇄ Второй поток
-  Воспроизведение. Нажатие этой клавиши запускает передачу видеопотока вручную
-  Стоп. Нажатие этой клавиши останавливает передачу видеопотока вручную

4.5. Типы видеопотоков

Motion JPEG

Поток в Motion JPEG формируется из множественных изображений в формате JPEG. Данные изображения постоянно обновляются с необходимой скоростью для передачи движения в кадре.

Использование формата сжатия Motion JPEG приводит к получению видеопотока большого размера, но при этом обеспечивает высокое качество как всего видеоизображения, так и отдельных кадров.

H.264

Данный стандарт сжатия позволяет эффективно использовать полосу пропускания, что может обеспечить передачу потокового видео высокого качества с битрейтом менее 2 Мбит/с.

Стандарт H.264 содержит в себе широкий спектр различных средств кодирования для использования в различных приложениях и ситуациях. Видеокамера LTV-ICDM*-723L-F позволяет пользоваться некоторыми из них.

Кроме того, использование кодека H.264 позволяет контролировать битрейт видеопотока, что в свою очередь позволяет контролировать общий объем трафика, передаваемого камерой. При использовании режима CBR (Constant Bit Rate) битрейт видеопотока ограничивается заданным значением, невзирая на качество передаваемого изображения. При использовании режима VBR (Variable Bit Rate) качество видеопотока остается постоянным, насколько это возможно, а битрейт изменяется в зависимости от условий сцены обзора.

RTP (Real-time Transport Protocol)

Данный протокол рассматривается как основной стандарт передачи потокового видео в IP-сетях в реальном времени, поддерживает unicast или multicast.

RTSP (Real Time Streaming Protocol)

Является прикладным протоколом, предназначенным для использования в системах с мультимедиа данными, и позволяющий клиенту удаленно управлять потоком данных с сервера, предоставляя возможность выполнения команд, например «Старт» или «Стоп». RTSP используется для начала unicast сессии.

UDP (User Datagram Protocol)

Является транспортным протоколом для передачи данных в IP сетях без установления соединения. В отличие от протокола Transmission Control

Protocol (TCP), UDP не подтверждает доставку данных, не заботится о корректном порядке доставки и не делает повторов. Однако отсутствие соединения, дополнительного трафика и возможность широковещательных рассылок делают его удобным для применений, где малы потери, в медиа протоколах, в массовых рассылках локальной подсети и т.п.

Unicast

Unicast или односторонняя передача данных подразумевает собой передачу пакетов единственному адресату. Это значит, что видеопоток идет независимо для каждого из пользователей, и каждый из пользователей получает свой видеопоток. Плюсом данного способа является то, что потеря какого-либо потока повлияет только на одного пользователя. Однако при увеличении количества пользователей существенно увеличивается нагрузка на видеокамеру и пропускную способность сети.

Multicast (Возможна поддержка в следующей версии FW)

Multicast или групповая передача данных - специальная форма широковещания, при которой сетевой пакет одновременно направляется определённому подмножеству адресатов - не одному (unicast), и не всем (broadcast).

Технология Multicast предоставляет ряд существенных преимуществ по сравнению с традиционным подходом. Например, добавление новых пользователей не влечет за собой необходимость увеличения пропускной способности сети. Значительно сокращается нагрузка на посылающее устройство, которое больше не должно поддерживать множество двухсторонних соединений. Использование групповой адресации позволяет обеспечить доступ корпоративных пользователей к данным и сервисам, ранее недоступным, так как для их реализации с помощью обычной адресации потребовались бы значительные сетевые ресурсы.

4.6. Выбор протокола и метода передачи данных

Принятие решения о выборе комбинации протокола и метода передачи данных зависит от ваших требований к просмотру видео потоков, а также свойств и топологии построения вашей сети. Соответствующие настройки можно произвести через WEB браузер видеокамеры.

RTP+RTSP

Данная комбинация (RTP + UDP и RTSP + TCP) является одной из лучших, при требовании получать видеопоток максимально в реальном времени, несмотря на то, что некоторые части изображения могут быть потеряны в

результате проблем сети. Поддерживает как multicast, так и unicast.

RTP/RTSP/Multicasting (возможна поддержка в следующей версии FW)

Данная комбинация обеспечивает наиболее эффективное использование пропускной способности сети, особенно при наличии большого количества удаленных клиентов.

RTP/RTSP/Unicasting

Данную комбинацию рекомендуется использовать при просмотре видеопотока по запросу пользователя, пока удаленный клиент не подключится и не запросит поток, видеокамера не выдает трафик в сеть. Однако при подключении к видеокамере каждого последующего удаленного клиента нагрузка на сеть будет возрастать. Видеокамера поддерживает одновременное подключение 10 unicast пользователей. Обратите внимание, что все multicast пользователи будут считаться 1 unicast пользователем.

RTP/RTSP

Метод вещания в режиме unicast по протоколу RTP поверх RTSP. Из преимуществ данного метода можно отметить относительно простую настройку брандмауэра.

RTP/RTSP/HTTP (Возможна поддержка в следующей версии FW)

Данный метод может быть использован для работы в сетях с межсетевыми экранами (брандмауэрами). Брандмауэры, как правило, сконфигурированы так, чтобы пропускать данные по протоколу HTTP. При использовании данного метода видеопоток по протоколу RTP упаковывается в HTTP.

5. Меню «Настройка»

Настройку видеочамеры серии LTV-ICDM*-723L-F вы можете произвести из меню «Настройка», которое доступно в верхней левой части WEB-интерфейса видеочамеры. Доступ к настройкам видеочамеры имеют пользователи с правами доступа из группы Администратор.

Доступ к меню «Настройка» из WEB-браузера:

1. Запустите WEB-браузер и введите в адресной строке IP-адрес видеочамеры или ее hostname.
2. В диалоговом окне аутентификации введите имя пользователя и пароль. По умолчанию в видеочамере задан следующий пользователь с правами администратора:

Логин: **ADMIN**, Пароль: **1234**

3. В WEB-интерфейсе видеочамеры нажмите клавишу «Настройка».

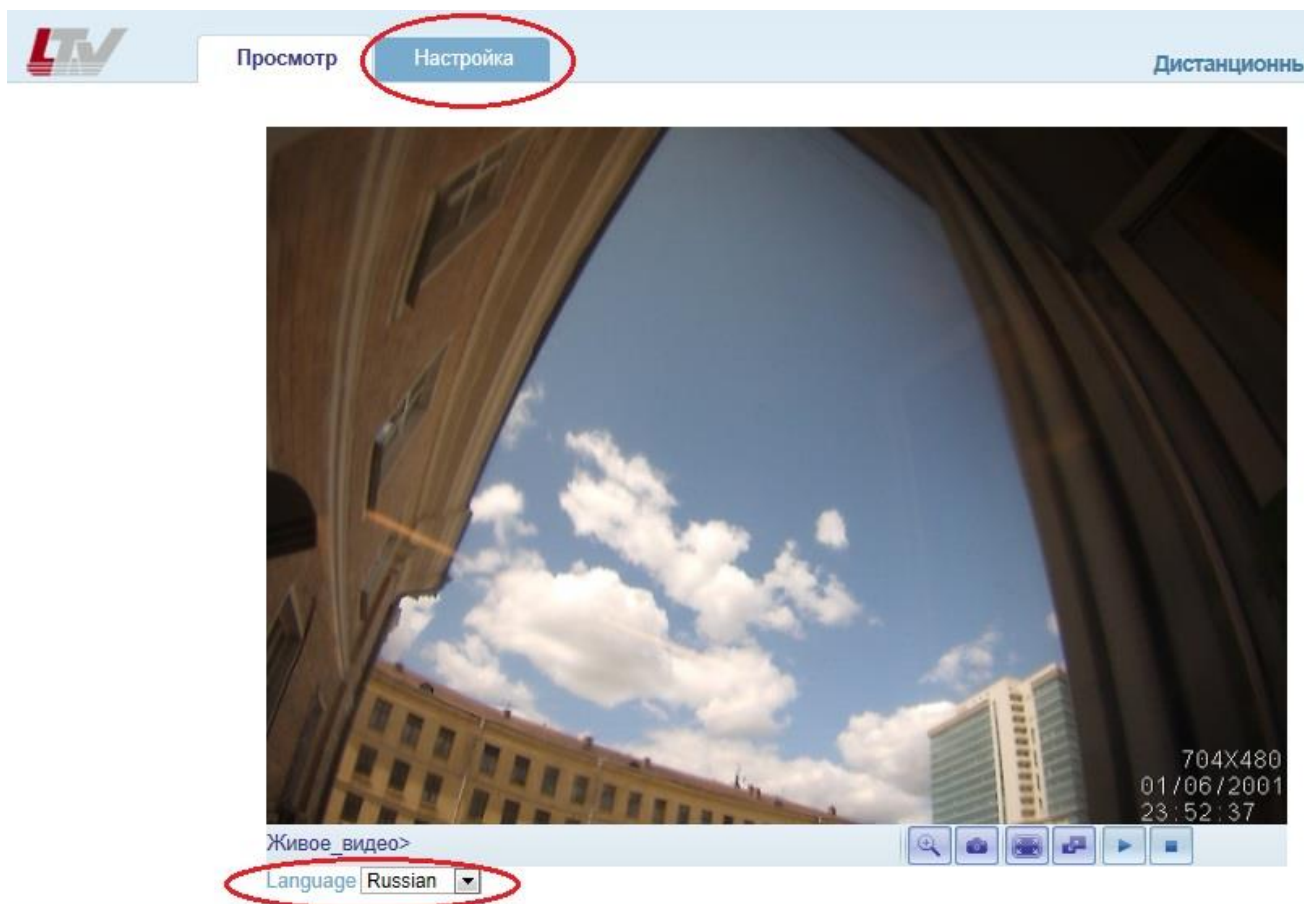


Рис.5.1. Меню «Настройка»

ВНИМАНИЕ: При необходимости переключите язык WEB-интерфейса видеочамеры в поле «Language».

6. Меню «Установка»

Следующее изображение показывает, какие настройки видеокamеры LTV-ICDM*-723L-F доступны из меню «Установка».

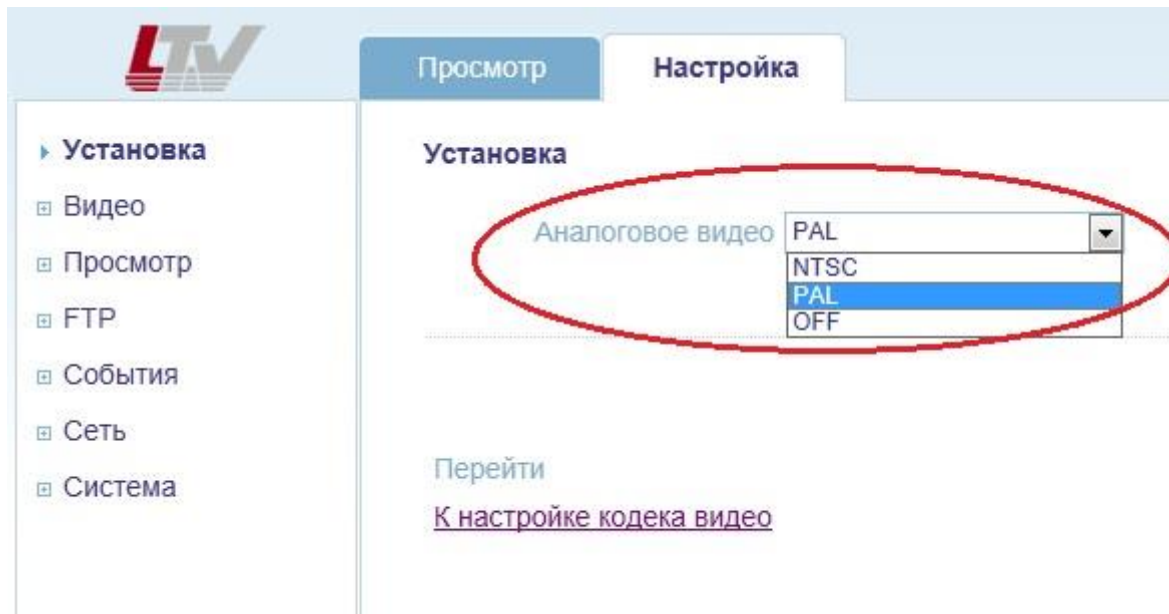


Рис.6.1. Меню «Установка»

Видеокamera серии LTV-ICDM*-723L-F может формировать аналоговый видеосигнал или осуществлять передачу потокового видео с высоким разрешением по сети. Данное меню позволяет переключать режимы работы видеокamеры.

Аналоговое видео (Analog Video Format)

Выберите требуемый стандарт PAL / NTSC.

Подключив видеокamera к аналоговому монитору, вы можете легко настроить поле зрения видеокamеры. После завершения настройки переключите пункт меню «Аналоговое видео» в положение «OFF».

7. Меню «Видео»

7.1. Кодек

Данное меню предназначено для настройки разрешения и качества видеоизображения, выбора кодека сжатия и контроля и управления потока данных с видеокамеры.

Следующее изображение показывает, какие настройки видеокамеры LTV-ICDM*-723L-F доступны из меню «Кодек».

Поток	1-й	2-й
Кодек	H.264	H.264
Размер	1920x1080	704x480
Частота кадров	25	25
GOP Size	30 Frames[1~60]	30 Frames[1~60]
Контроль потока	VBR	VBR
Средний поток	10000 kbps	3000 kbps [512kbps~10000kbps]
Quality	40	40 [1~100]
Boost Quality	ON	
Boost FPS	25	25
Уменьшение мерцания	50Hz	
Зеркальное изображение	FLIP (H+V)	

Рис.7.1. Меню «Кодек»

Motion JPEG

Поток в Motion JPEG формируется из множественных изображений в формате JPEG. Данные изображения постоянно обновляются с необходимой скоростью для передачи движения в кадре.

Использование формата сжатия Motion JPEG приводит к получению видеопотока большого размера, но при этом обеспечивает высокое качество, как всего видеоизображения, так и отдельных кадров.

Также можно отметить, что различные пользователи могут использовать различные настройки качества потока в формате Motion JPEG.

H.264

Данный стандарт сжатия позволяет эффективно использовать полосу пропускания, что может обеспечить передачу потокового видео высокого качества с битрейтом менее 2 Мбит/с.

Стандарт H.264 содержит в себе широкий спектр различных средств кодирования, для использования в различных приложениях и ситуациях. Видеокамера LTV-ICDM*-723L-F позволяет пользоваться некоторыми из них.

Использование кодека H.264 также позволяет контролировать битрейт видеопотока, что, в свою очередь, позволяет контролировать общий объем трафика, передаваемого камерой. При использовании режима CBR (Constant Bit Rate) битрейт видеопотока ограничивается заданным значением, невзирая на качество передаваемого изображения. При использовании режима VBR (Variable Bit Rate) качество видеопотока остается постоянным, насколько это возможно, а битрейт изменяется в зависимости от условий сцены обзора.

Кодек (Codec)

H.264 или MJPEG.

Размер (Size)

Выберите требуемое разрешение видеопотока. Список режимов, которые поддерживает видеокамера, представлен в таблице.

Таблица доступных вариаций разрешений видеопотоков для видеокамер серии LTV-ICDM2-723L-F (Full HD)

Первый поток (H.264)	Второй поток (H.264 / MJPEG)							
	1920x1080	704x480	640x480	640x360	640x352	352x288	352x240	320x240
1280x1024	704x480	640x480	640x360	352x288	352x240	320x240	-	-
1024x768	704x480	640x480	640x360	352x288	352x240	320x240	-	-
1280x720	1280x720	704x576	704x480	640x480	640x360	352x288	352x240	320x240
704x576	704x576	640x480	640x360	352x288	-	-	-	-
704x480	704x480	640x480	640x360	352x240	-	-	-	-
640x480	640x480	320x240	-	-	-	-	-	-
640x360	640x360	320x240	-	-	-	-	-	-
352x288	352x288	-	-	-	-	-	-	-
352x240	352x240	-	-	-	-	-	-	-
320x240	320x240	-	-	-	-	-	-	-

*Данные характеристики могут быть изменены без предварительного уведомления.

Первый поток (MJPEG)	Второй поток (H.264)							
	1920x1080	704x480	640x480	640x360	640x352	352x288	352x240	320x240
1280x1024	704x480	640x480	640x360	352x288	352x240	320x240	-	-
1024x768	704x480	640x480	640x360	352x288	352x240	320x240	-	-
1280x720	1280x720	704x576	704x480	640x480	640x360	352x288	352x240	320x240
704x576	704x576	640x480	640x360	352x288	-	-	-	-
704x480	704x480	640x480	640x360	352x240	-	-	-	-
640x480	640x480	320x240	-	-	-	-	-	-
640x360	640x360	320x240	-	-	-	-	-	-
352x288	352x288	-	-	-	-	-	-	-
352x240	352x240	-	-	-	-	-	-	-
320x240	320x240	-	-	-	-	-	-	-

*Данные характеристики могут быть изменены без предварительного уведомления.

Частота кадров (Frame rate)

От 1 до 25 к/с.

Контроль потока (Bit-rate control)

CBR/VBR

При использовании режима CBR (Constant Bit Rate) битрейт видеопотока ограничивается заданным значением, невзирая на качество передаваемого изображения. При использовании режима VBR (Variable Bit Rate) качество видеопотока остается постоянным, насколько это возможно, а битрейт изменяется в зависимости от условий сцены обзора.

Средний поток (Average Bit-rate)

Может быть задан в пределах: 512Kbps...8Mbps

Рекомендуемое значение, при разрешении 4CIF: 800Kbps...1Mbps

Рекомендуемое значение, при разрешении 1.3 Мп (720p): 3Mbps...4Mbps

Рекомендуемое значение, при разрешении 2 Мп(1080p): 6Mbps...8Mbps

Мерцание (Anti-Flicker mode)

60Hz: NTSC

50Hz: PAL. Используйте данный режим для устранения мерцания изображения.

При использовании видеокамеры в местах с флуоресцентным освещением установите данный пункт меню в положение «50Hz» для устранения мерцания изображения.

Рост качества (Boost Quality)

OFF: выключение режима.

ON: включение режима, становится доступно меню **Рост FPS (Boost FPS)**.

Рост FPS (Boost FPS)

Видеокамера, насколько это возможно, будет поддерживать выбранную частоту кадров, в том числе и в ущерб качеству изображения.

Перевернуть (Video Mirroring)

1. NONE: не переворачивать изображение;
2. HORIZONTAL: переворот изображения по горизонтали;
3. VERTICAL: переворот изображения по вертикали;
4. FLIP (H+V): одновременный переворот изображения по горизонтали и вертикали.

7.2. Камера

Следующее изображение показывает, какие настройки видеокamеры LTV-ICDM*-723L-F доступны из меню «Камера».

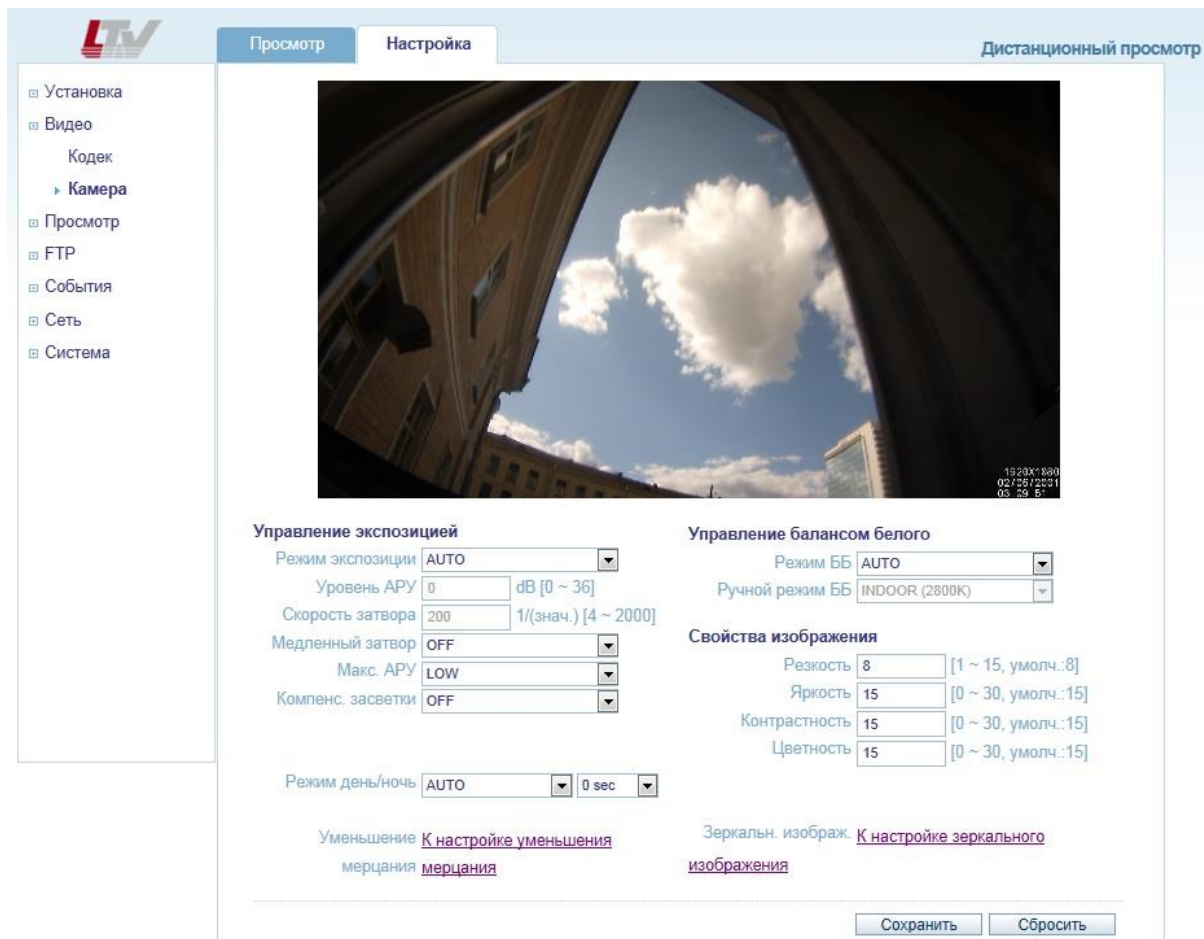


Рис.7.2. Меню «Камера»

Данное меню предназначено для настройки различных параметров, влияющих на качество видеоизображения, таких как управление экспозицией и балансом белого, корректировка яркости, цветности и контрастности.

УПРАВЛЕНИЕ ЭКСПОЗИЦИЕЙ

Режим экспозиции (Enable Auto Exposure)

Для выбора доступно три пункта: AUTO и MANUAL.

- Режим **AUTO** рекомендуется использовать в большинстве случаев. В данном режиме происходит полностью автоматическое управление экспозицией. Не доступны для настройки такие пункты меню, как Уровень АРУ и Скорость затвора.

- При включении режима **MANUAL** пользователь может вручную управлять экспозицией видеокамеры. Становится доступна ручная установка таких параметров как Скорость затвора и Уровень АРУ. Не доступны для настройки такие пункты меню, как Медленный затвор, Макс. АРУ, Автодиафрагма и Компенс. засветки.

Уровень АРУ (AGC Gain)

Данный пункт позволяет вручную регулировать коэффициент усиления сигнала в диапазоне от 0 до 36dB. Доступ к данному пункту меню возможен после переключения Режим экспозиции в положение MANUAL.

Скорость затвора (e-Shutter Speed)

Данный пункт позволяет вручную регулировать скорость электронного затвора в диапазоне от 1/4 до 1/2000. Доступ к данному пункту меню возможен после переключения Режим экспозиции в положение MANUAL.

Медленный затвор (Slow shutter mode)

Включите данный режим для повышения чувствительности видеокамеры в условиях низкой освещенности. При включении данной функции чувствительность видеокамеры повышается, за счет накопления кадров, а частота кадров, соответственно, снижается.

Макс. АРУ (Max AGC Gain)

Доступно два режима: LOW и HIGH. При включении режима HIGH максимальный уровень усиления составляет порядка 30dB, что повышает чувствительность видеокамеры в условиях низкой освещенности. Следует помнить, что с повышением уровня АРУ возрастает количество шумов изображения.

Компенсация засветки (BLC Control)

Данная функция позволяет камере компенсировать заднюю засветку изображения. Оценка яркости происходит по центральной нижней части изображения.

УПРАВЛЕНИЕ РЕЖИМОМ «ДЕНЬ/НОЧЬ»

Режим «день/ночь» (Day & Night Mode)

LTV-ICDM*-723L-F – это день/ночь видеокамера с механическим ИК фильтром, что позволяет получить изображение с правильной цветопередачей днем и повысить чувствительность видеокамеры ночью.

- **AUTO.** В данном режиме функция день/ночь работает в автоматическом режиме в зависимости от уровня освещённости сцены наблюдения. При падении освещённости видеочамера переходит в черно-белый режим. Для того чтобы исключить ложные переключения между режимами день/ночь, пользователь может задать время задержки на переключение в диапазоне от 0 до 60 секунд.
- **DAY.** Вне зависимости от освещенности сцены видеочамера будет работать в цветном режиме.
- **NIGHT.** Вне зависимости от освещенности сцены видеочамера будет работать в черно-белом режиме.

УПРАВЛЕНИЕ БАЛАНСОМ БЕЛОГО ЦВЕТА

Режим ББ (WB Mode)

Настройка баланса белого цвета используется для получения изображения с корректной цветопередачей, компенсируя источники света с различной цветовой температурой.

Доступны следующие режимы работы:

- **AUTO.** Видеочамера автоматически настраивает баланс белого цвета в зависимости от освещенности сцены.
- **MANUAL.** Позволяет пользователю выбрать предустановленный баланс белого цвета из следующего списка:
 - ✓ **INDOOR.** Цветовая температура 2800°K;
 - ✓ **OUTDOOR.** Цветовая температура 6500°K;
 - ✓ **FLUORESCENT.** Цветовая температура 4000°K.

НАСТРОЙКА ИЗОБРАЖЕНИЯ

Свойства Изображения (Image Property Control)

Данная функция позволяет настраивать такие свойства изображения как Резкость, Яркость, Контрастность, Цветность, Оттенок.

- **Резкость** (Sharpness). По умолчанию: 8, Диапазон: 1...15.
- **Яркость** (Brightness). По умолчанию: 15, Диапазон: 0...30.
- **Контрастность** (Contrast). По умолчанию: 15, Диапазон: 0...30.
- **Цветность** (Color). По умолчанию: 15, Диапазон: 0...30.
- **Оттенок** (Hue). По умолчанию: 15, Диапазон: 0...30.

8. Меню «Просмотр»

Следующее изображение показывает, какие настройки видеочамеры LTV-ICDM*-723L-F доступны из меню «Просмотр».

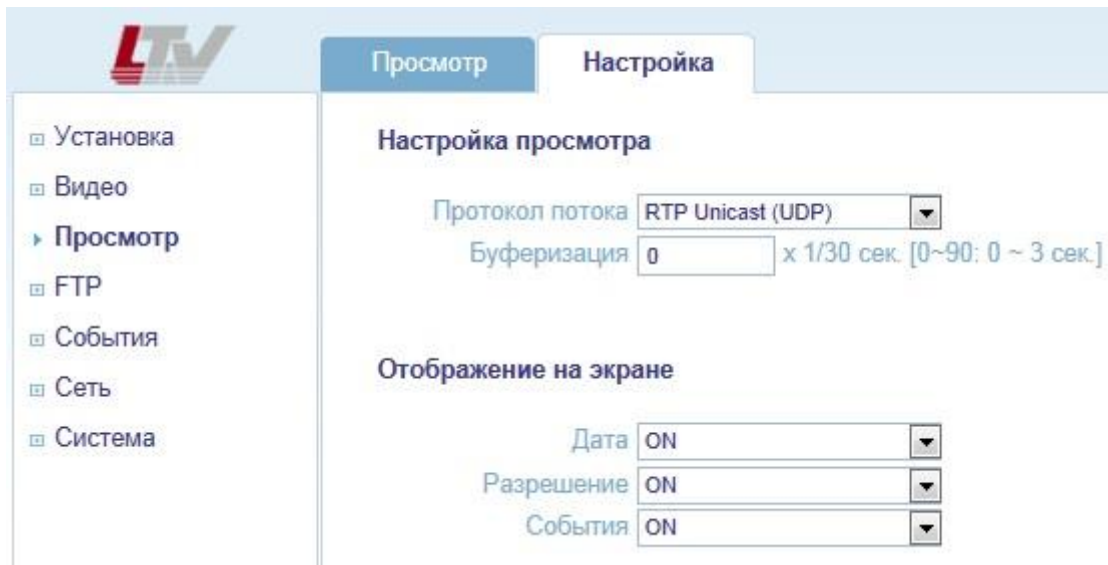


Рис.8.1. Меню «Просмотр»

Видеокамера LTV-ICDM*-723L-F поддерживает одновременное подключение до 10 пользователей в режиме unicast. При использовании режима multicast видеокамера поддерживает неограниченное количество пользователей. Если ваша сеть поддерживает режим multicast, то для снижения нагрузки на сеть рекомендуется использовать данный режим.

8.1. Настройка протокола передачи видеопотока

Настройка просмотра (Viewer Setup)

Протокол потока (LiveView Protocol)

Поддерживаются следующие протоколы передачи:

RTP Unicast (UDP) / RTP Multicast (UDP) / RTP over RTSP (TCP)

Буферизация (Buffering Time(frame based))

В диапазоне: (0...90) x 1/30 сек. (0...3 сек.)

8.2. Отображение на информации в режиме просмотра

Отображение на экране (Viewer OSD Setup)

Дата (Date)

ON: Отображать в режиме просмотра текущую дату и время.

OFF: Не отображать.

Разрешение (Resolution)

ON: Отображать в режиме просмотра разрешение текущего видеопотока.

OFF: Не отображать.

События (Event State)

ON: Отображать в режиме просмотра тревожные события.

OFF: Не отображать.

9. Меню «FTP»

ВНИМАНИЕ: Поддержка меню FTP ожидается в следующей версии FW видеонаблюдения LTV-ICDM*-723L-F.

9.1. Меню «FTP» > «Настройка»

Следующее изображение показывает, какие настройки видеонаблюдения LTV-ICDM*-723L-F доступны из меню «FTP» > «Настройка».

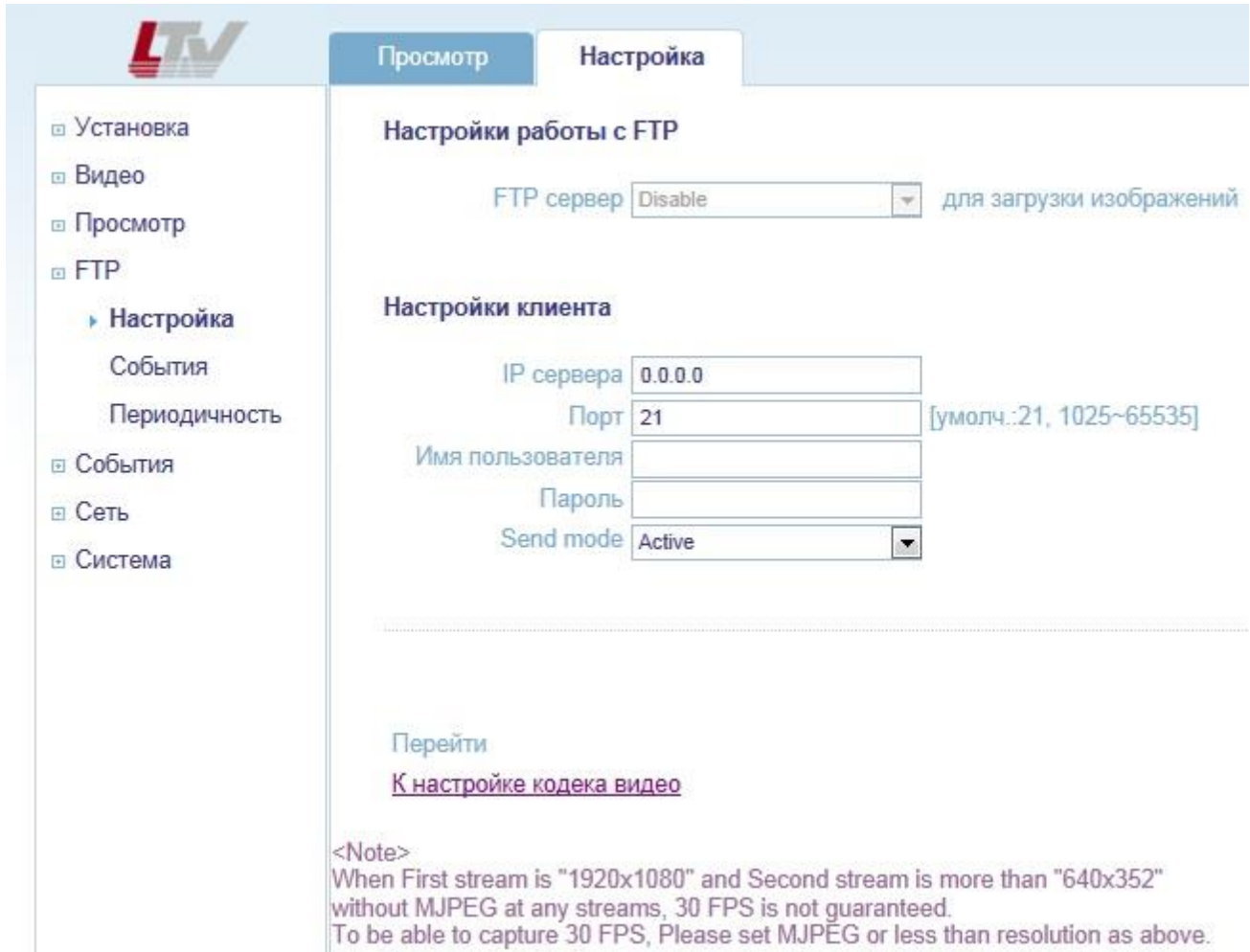


Рис.9.1. Меню «FTP» > «Настройка»

Настройки работы с FTP (Server Configuration)

Данное меню позволяет настроить работу видеонаблюдения с удаленным FTP-сервером. LTV-ICDM*-723L-F может загружать скриншоты изображения на удаленный FTP-сервер.

Для того чтобы загружать изображения на FTP-сервер требуется выполнить следующие условия:

1. Если разрешение основного потока 1920x1080, а разрешение второго потока больше, чем 640x352, при этом оба потока в H.264, то не гарантируется передача видео со скоростью 25 к/с.

2. Для передачи видео со скоростью 25 к/с установите кодек MJPEG на один из потоков или уменьшите разрешение от значений, указанных выше.

FTP сервер (FTP Server)

- **Enable.** Включить функцию загрузки скриншотов изображений на удаленный FTP-сервер.
- **Disable.** Выключить функцию загрузки скриншотов изображений на удаленный FTP-сервер.

Настройки клиента (Client Configuration)

В данном меню необходимо ввести данные удаленного FTP-сервера:

- **IP сервера (Server IP).** Введите IP-адрес FTP-сервера.
- **Порт (Port).** Введите порт FTP сервера. По умолчанию установлен порт 21. Доступен диапазон: 1025...65535.
- **Имя пользователя (User name).** Введите имя пользователя, для доступа к удаленному FTP-серверу.
- **Пароль (Password).** Введите пароль, для доступа к удаленному FTP-серверу.

9.2. Меню «FTP» > «События»

Следующее изображение показывает, какие настройки видеочамеры LTV-ICDM*-723L-F доступны из меню «FTP» > «События».

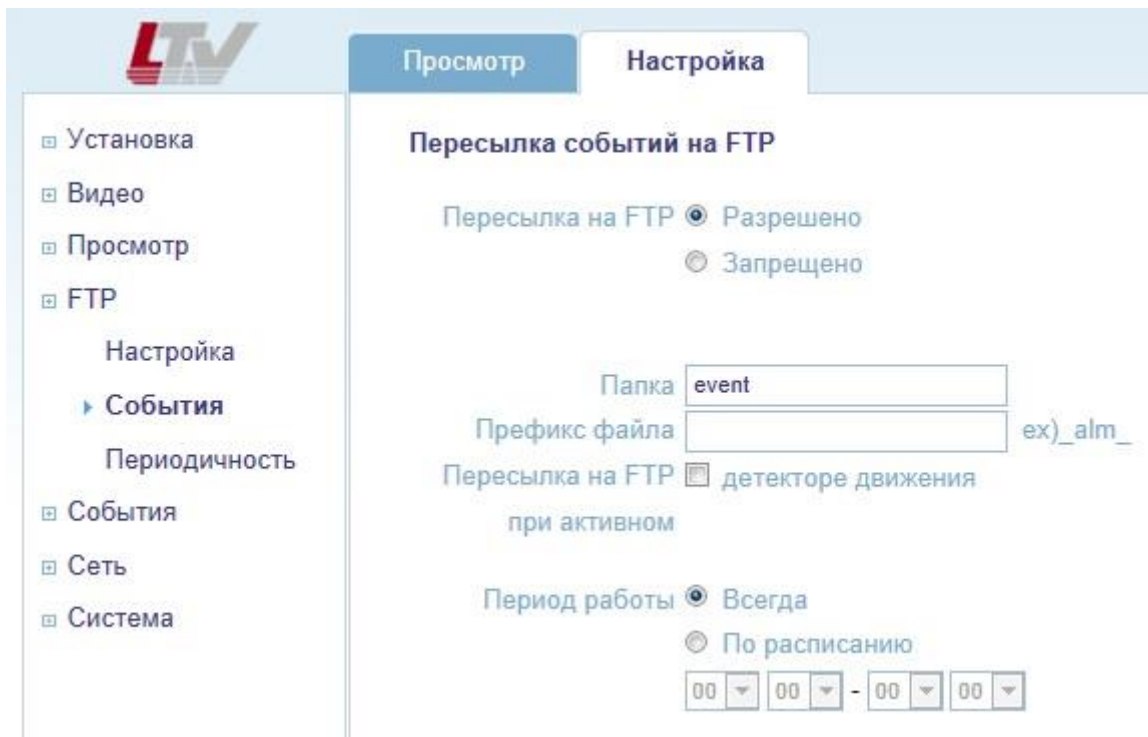


Рис.9.2. Меню «FTP» > «События»

Пересылка событий на FTP (Event FTP Sending)

Данное меню позволяет настроить работу видеочамеры с удаленным FTP-сервером. LTV-ICDM*-723L-F может загружать скриншоты изображения на удаленный FTP-сервер.

Для того чтобы загружать изображения на FTP-сервер требуется выполнить следующие условия:

1. Если разрешение основного потока 1920x1080, а разрешение второго потока больше чем 640x352, при этом оба потока в H.264, то не гарантируется передача видео со скоростью 25 к/с.
2. Для передачи видео со скоростью 25 к/с установите кодек MJPEG на один из потоков или уменьшите разрешение от значений, указанных выше.

Пересылка на FTP (FTP Sending)

- **Разрешено (Enable)** Включить функцию загрузки скриншотов изображений при активизации тревожного события на удаленный FTP-сервер.

- **Запрещено (Disable).** Выключить функцию загрузки скриншотов изображений при активизации тревожного события на удаленный FTP-сервер.

Папка (Directory)

Выберите имя папки на FTP-сервере, в которую будут загружаться скриншоты изображения при активизации тревожного события.

Префикс файла (File Prefix)

Выберите префикс имени файла скриншота изображения. Например, если выбрать префикс файла «Alarm», скриншоты изображения будут сохраняться с именем «Alarm_текущая дата_текущее время.jpg».

Пересылка на FTP при (FTP Send Mapping)

Данный пункт определяет, при каких событиях следует загружать скриншот на FTP-сервер:

- **Детектор движения (Motion).** Загружать скриншот при активизации встроенного детектора движения видеокамеры.

Период работы (Effective Period)

Данная функция определяет период времени, в который видеокамера должна загружать скриншоты изображения на FTP сервер:

- **Всегда (Always).** Всегда загружать скриншоты изображения при активизации детектора движения (в зависимости от настройки).
- **По расписанию (Schedule).** Данный режим позволяет выбрать временной промежуток из выпадающего списка. Загрузка скриншотов на FTP-сервер будет производиться только в указанный промежуток времени.

9.3. Меню «FTP» > «Периодичность»

Следующее изображение показывает, какие настройки видеочамеры LTV-ICDM*-723L-F доступны из меню «FTP» > «Периодичность».

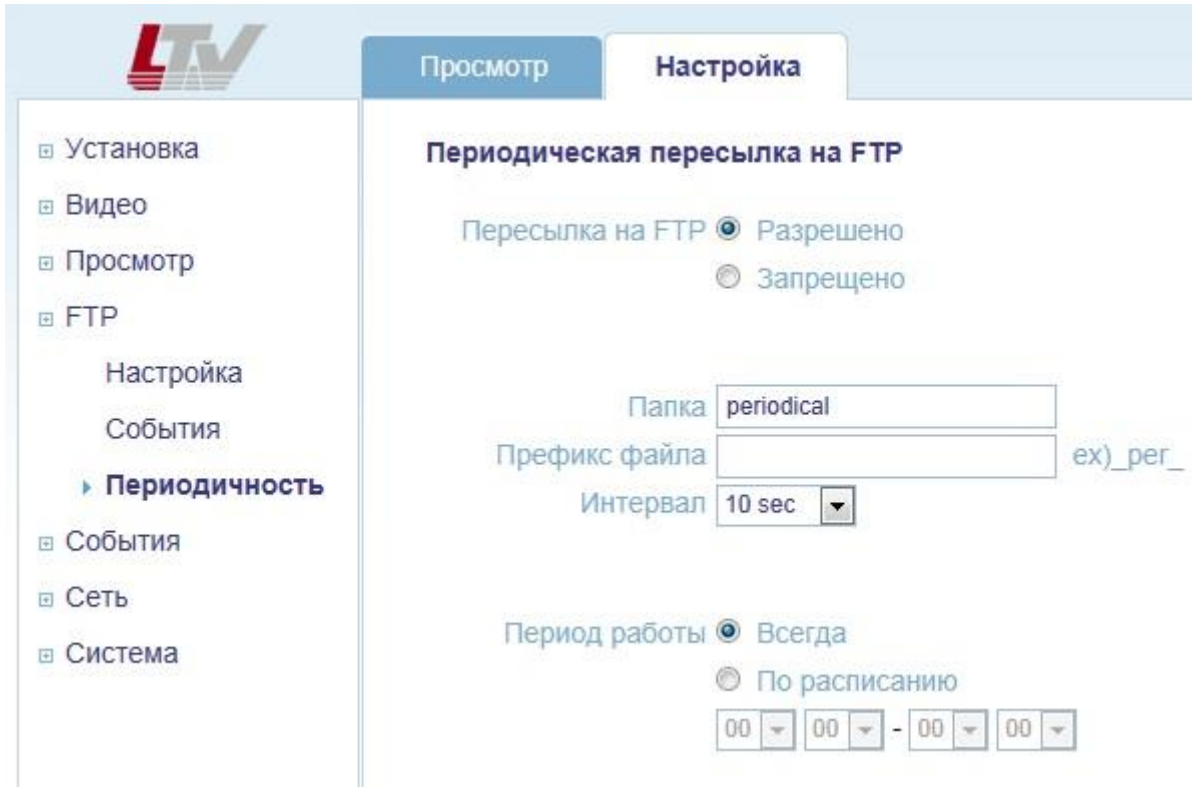


Рис.9.3. Меню «FTP» > «Периодичность»

Периодическая пересылка на FTP (Periodical FTP Sending)

Данное меню позволяет настроить работу видеочамеры с удаленным FTP-сервером. LTV-ICDM*-723L-F может загружать скриншоты изображения на удаленный FTP-сервер.

Для того чтобы загружать изображения на FTP-сервер требуется выполнить следующие условия:

1. Если разрешение основного потока 1920x1080, а разрешение второго потока больше чем 640x352, при этом оба потока в H.264, то не гарантируется передача видео со скоростью 25 к/с.
2. Для передачи видео со скоростью 25 к/с установите кодек MJPEG на один из потоков или уменьшите разрешение от значений указанных выше.

Пересылка на FTP (FTP sending)

- **Разрешено (Enable)**. Включить функцию загрузки скриншотов изображений с определенным интервалом времени на удаленный FTP-сервер.
- **Запрещено (Disable)**. Выключить функцию загрузки скриншотов изображений с определенным интервалом времени на удаленный FTP-сервер.

Папка (Directory)

Выберите имя папки на FTP-сервере, в которую будут загружаться скриншоты изображения с заданной периодичностью.

Префикс файла (File Prefix)

Выберите префикс имени файла скриншота изображения. Например, если выбрать префикс файла «Period», скриншоты изображения будут сохраняться с именем «Period_текущая дата_текущее время.jpg».

Интервал (Interval)

Данный пункт определяет, с каким интервалом загружать скриншоты изображения в выбранную папку на FTP-сервере. Доступен диапазон от 10 секунд до 1 часа.

Период работы (Effective Period)

Данная функция определяет период времени, в который видеочамера должна загружать скриншоты изображения на FTP сервер:

- **Всегда (Always)**. Всегда загружать скриншоты изображения с выбранным интервалом времени.
- **По расписанию (Schedule)**. Данный режим позволяет выбрать временной промежуток из выпадающего списка. Загрузка скриншотов будет производиться только в указанный промежуток времени.

10. Меню «События»

10.1. Меню «События» > «Движение»

Следующее изображение показывает, какие настройки видеокamеры LTV-ICDM*-723L-F доступны из меню «События» > «Движение».

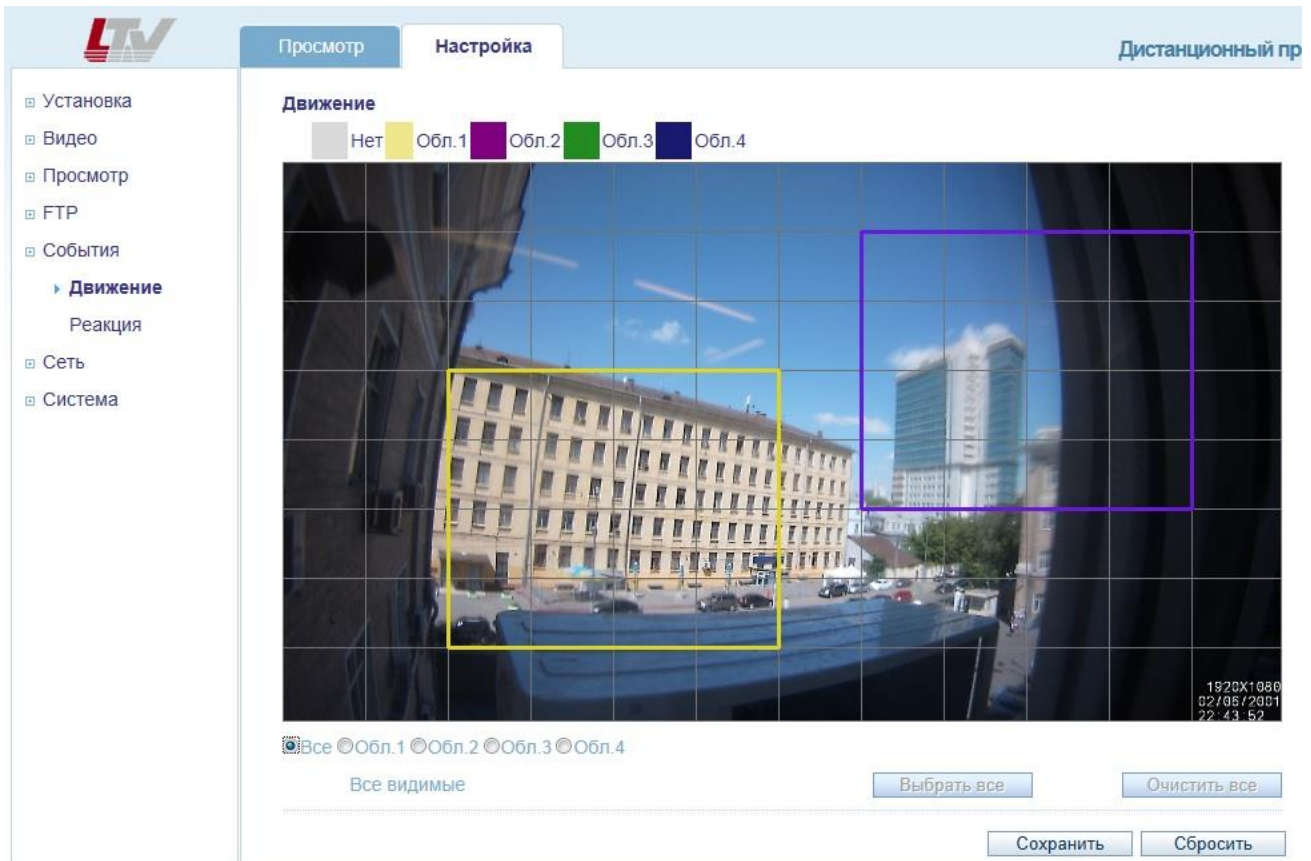


Рис.10.1. Меню «События» > «Движение»

Детектор движения (Motion Detection)

Детектор движения позволяет генерировать тревожный сигнал при обнаружении движения в заданной области кадра. Всего может быть запрограммировано четыре независимых области детекции.

Настройка детектора движения:

1. Выберите меню «События» > «Движение».
2. Выберите Область 1...Область 4.
3. С помощью мыши задайте размер выбранной области детекции.
4. Клавиши «Выбрать все» и «Очистить все» позволяют сразу выбрать / очистить всю выбранную область детекции.
5. Задайте чувствительность детектора в выбранной области. Доступен

диапазон 1...10.

6. Для сохранения выбранных параметров нажмите клавишу «Сохранить».

ВНИМАНИЕ: Функция детектора движения может снизить общую производительность видеокамеры.

10.2. Меню «События» > «Реакция»

Следующее изображение показывает, какие настройки видеокамеры LTV-ICDM*-723L-F доступны из меню «События» > «Реакция».



Рис.10.2. Меню «События» > «Реакция»

Реакция на события (Event Mapping)

Данное меню позволяет настроить реакцию видеокамеры на некоторые тревожные события.

При активизации встроенного детектора движения видеокамера, в зависимости от настроек, может послать сообщение на e-mail.

11. Меню «Сеть»

11.1. Меню «Сеть» > «Настройка IP»

Данное меню позволяет конфигурировать IP-адрес видеокamеры. Следующее изображение показывает, какие настройки видеокamеры LTV-ICDM*-723L-F доступны из меню «Сеть» > «Настройка IP».



Рис.11.1. Меню «Сеть» > «Настройка IP»

Получить IP-адрес с сервера DHCP (Get IP address from DHCP server)

При включении данного режима видеокamera будет получать IP-адрес автоматически от DHCP-сервера сети. В данном случае остальные настройки меню становятся недоступными.

Использовать следующий IP-адрес (Use the following IP address)

При включении данного режима вы можете произвести такие сетевые настройки видеокamеры как: IP-адрес, Маска подсети, Шлюз, DNS-сервер вручную.

IP-адрес (IP Address)

Введите статический IP-адрес видеокamеры.

Маска подсети (Subnet Mask)

Введите маску подсети.

Шлюз (Default Gateway)

Введите шлюз по умолчанию.

1 DNS сервер (1st DNS)

Введите адрес DNS (Domain Name Service) сервера.

2 DNS сервер (2st DNS)

При необходимости введите адрес 2-го DNS (Domain Name Service) сервера.

Как задать IP-адрес:

По умолчанию видекамера настроена на получение IP-адреса от DHCP-сервера, режим UPnP включен. Для удобства настройки IP-адреса воспользуйтесь утилитой Admin Tool, которая находится на CD-диске. За более подробной информацией обратитесь к пункту **4.1. Доступ к видекамере из локальной сети** данной инструкции.

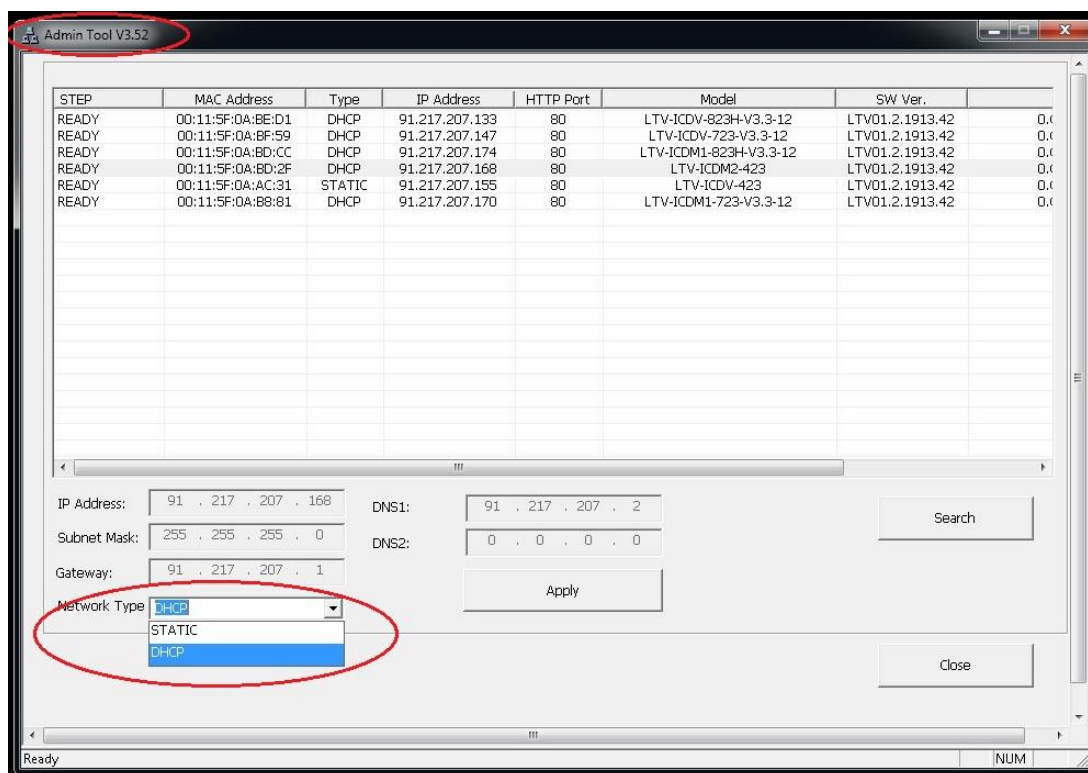


Рис.11.2. Панель Admin Tool

11.2. Меню «Сеть» > «Сервисные порты»

Следующее изображение показывает, какие настройки видеочамеры LTV-ICDM*-723L-F доступны из меню «Сеть» > «Сервисные порты».

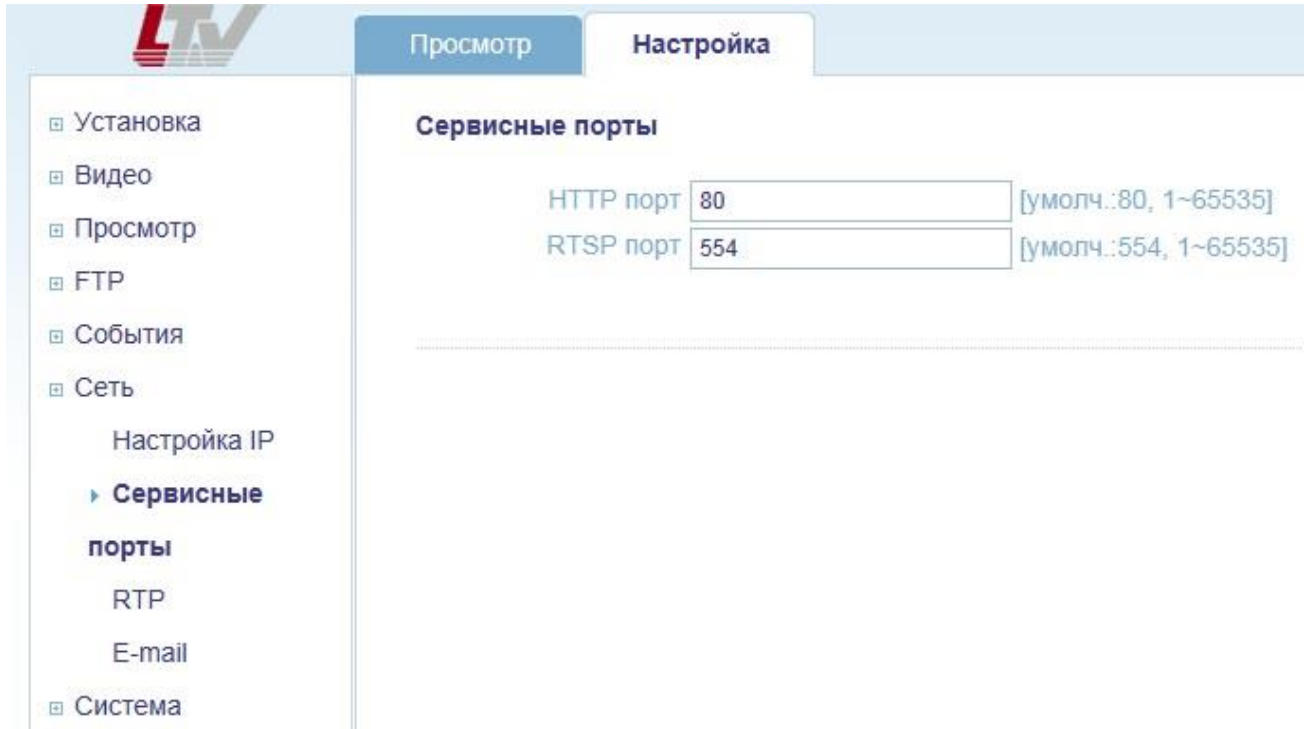


Рис.11.3. Меню «Сеть» > «Сервисные порты»

Сервисные порты (Service Port)

HTTP порт (HTTP port)

По умолчанию HTTP порт установлен в значение 80. Доступен диапазон 1...65535.

RTSP порт (RTSP port)

Протокол RTSP позволяет удаленному пользователю получить видеопоток в формате H.264. Введите значение RTSP-порта, которое вы хотите использовать. По умолчанию RTSP-порт установлен в значение 554. Доступен диапазон 1...65535.

ВНИМАНИЕ: Если после изменения значений портов по умолчанию вы забыли введенные значения, воспользуйтесь утилитой Admin Tool.

11.3. Меню «Сеть» > «RTP»

Следующее изображение показывает, какие настройки видеокamеры LTV-ICDM*-723L-F доступны из меню «Сеть» > «RTP».

Диапазон портов RTP

Начальное значение	50000	[1024~65524]
Конечное значение	60000	[1035~65535]

Настройка мультикастинга

IP первого потока	239.10.186.40	[пусто: автоматический IP адрес класса D]
Порт видео	0	[0, 1024~65534: только чётные значения]
Порт аудио	0	[0, 1024~65534: только чётные значения]
TTL	5	[1~255]

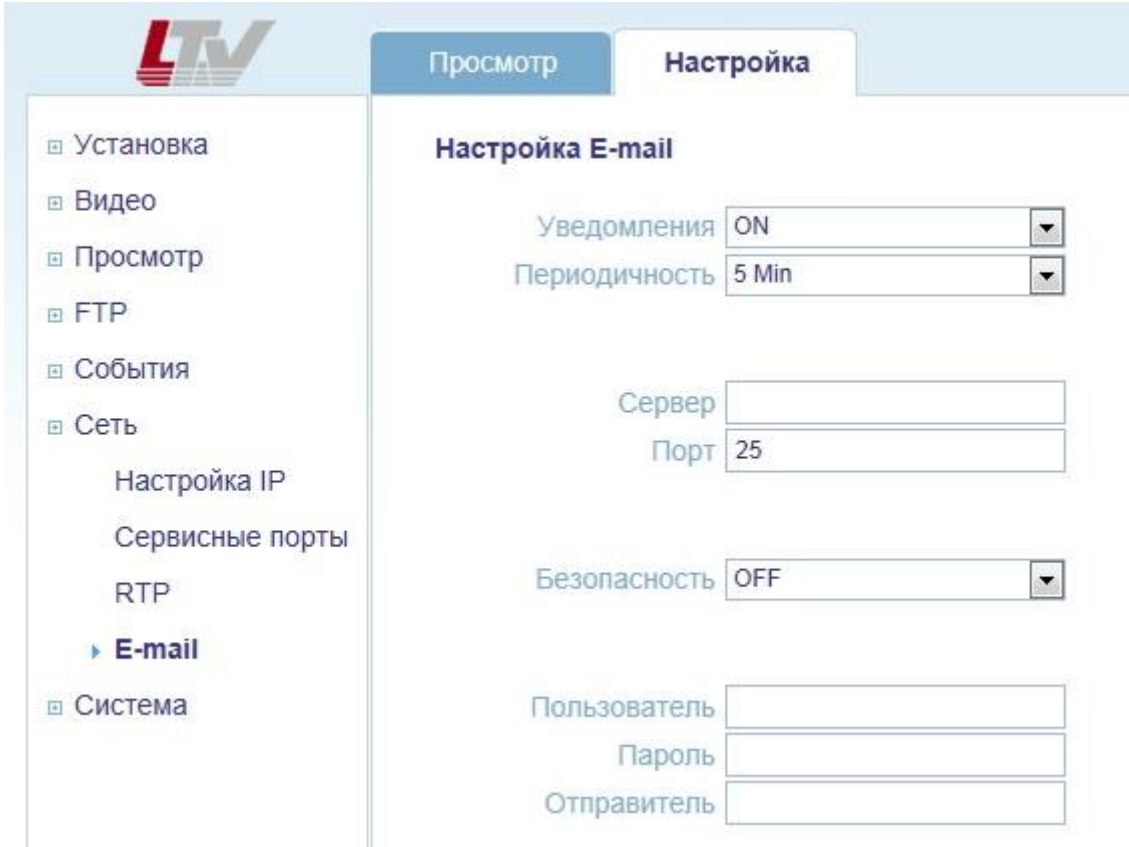
IP второго потока	224.10.186.40	[пусто: автоматический IP адрес класса D]
Порт видео	0	[0, 1024~65534: только чётные значения]
Порт аудио	0	[0, 1024~65534: только чётные значения]
TTL	5	[1~255]

Рис.11.4. Меню «Сеть» > «RTP»

Меню RTP позволяет настроить диапазон портов, IP-адреса и «время жизни» (TTL).

11.4. Меню «Сеть» > «E-mail»

Следующее изображение показывает, какие настройки видеочамеры LTV-ICDM*-723L-F доступны из меню «Сеть» > «E-mail».



The screenshot displays the web interface for the LTV-ICDM*-723L-F camera. On the left is a navigation menu with the following items: Установка, Видео, Просмотр, FTP, События, Сеть (expanded), Настройка IP, Сервисные порты, RTP, E-mail (selected), and Система. The main content area is titled 'Настройка E-mail' and contains the following settings:

- Уведомления: ON (dropdown menu)
- Периодичность: 5 Min (dropdown menu)
- Сервер: [text input field]
- Порт: 25 (text input field)
- Безопасность: OFF (dropdown menu)
- Пользователь: [text input field]
- Пароль: [text input field]
- Отправитель: [text input field]

Рис.11.5. Меню «Сеть» > «E-mail»

Введите host name или адрес вашего почтового сервера для того, чтобы видеочамера могла отправлять на него сообщения по e-mail. Отправка сообщений возможна по следующим событиям: реакция на тревожное событие (активизация тревожного входа или детектора движения) или авторизация пользователя.

12. Меню «Система»

12.1. Меню «Система» > «Пользователи»

Следующее изображение показывает, какие настройки видеочамеры LTV-ICDM*-723L-F доступны из меню «Система» > «Пользователи».

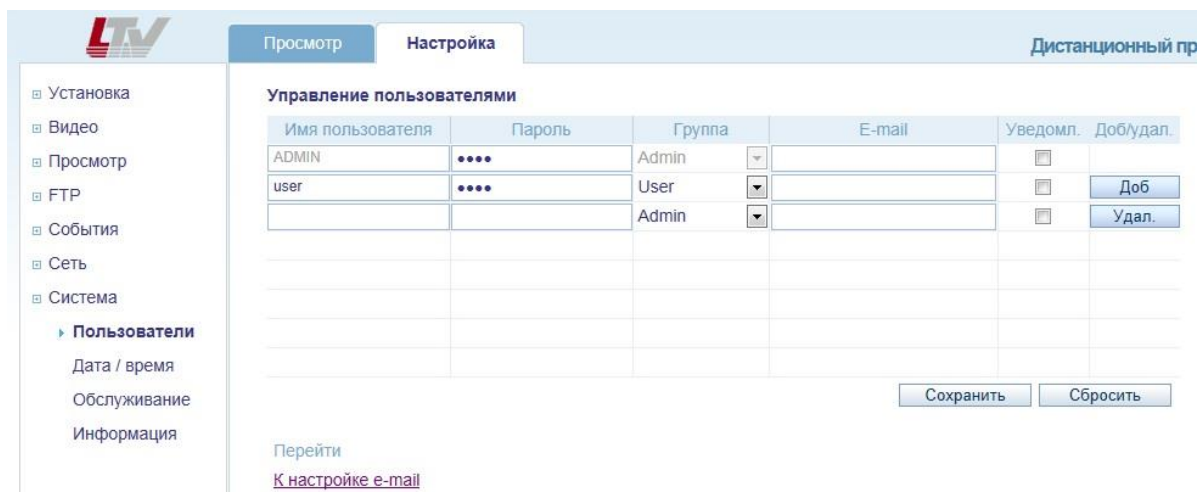


Рис.12.1. Меню «Система» > «Пользователи»

Управление пользователями (User Management)

Данное меню дает доступ к настройкам пользователей видеочамеры. Для добавления нового пользователя нажмите клавишу «Добавить». Введите имя пользователя и пароль, присвойте права из группы Admin или User. При необходимости также можно указать e-mail адрес пользователя и включить / отключить уведомление по e-mail. По завершению настройки нажмите клавишу «Сохранить».

ВНИМАНИЕ: Пользователь ADMIN является постоянным и не может быть изменен или удален.

12.2. Меню «Система» > «Дата / Время»

Следующее изображение показывает, какие настройки видеочамеры LTV-ICDM*-723L-F доступны из меню «Система» > «Дата / Время».

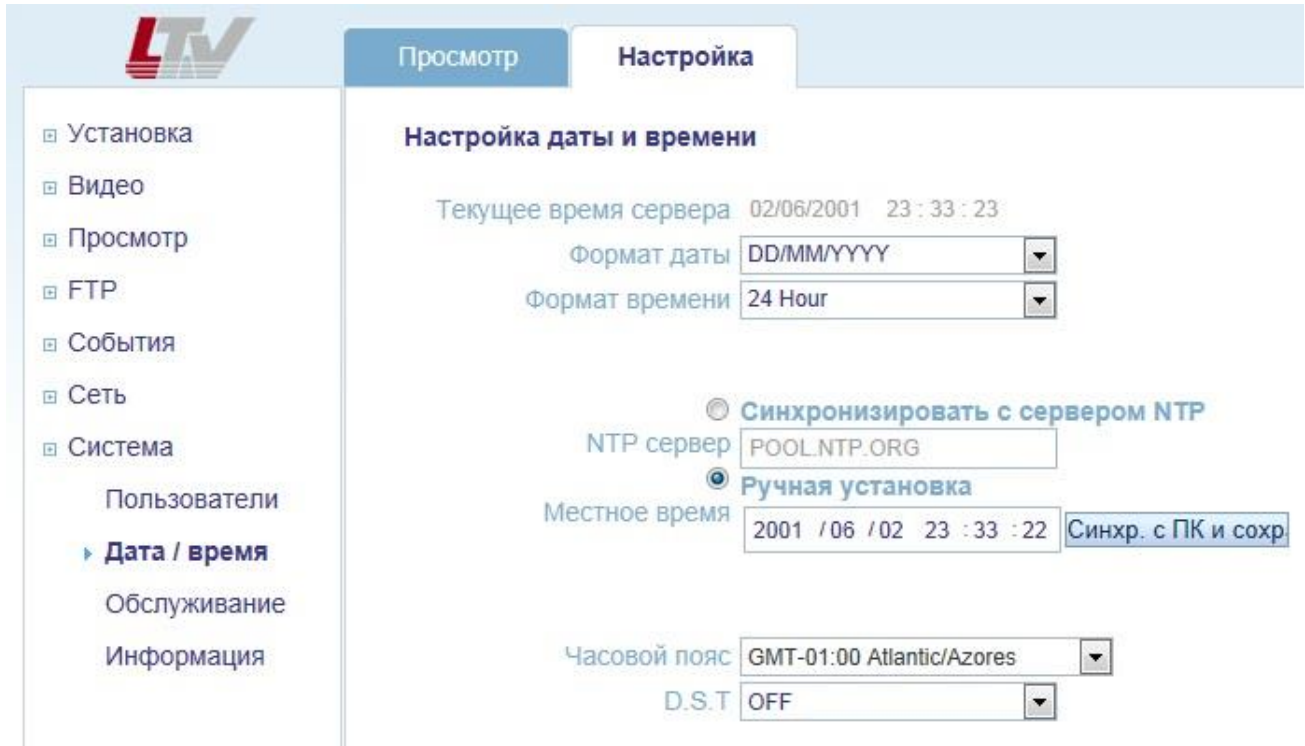


Рис.12.2. Меню «Система» > «Дата / Время»

Настройка даты и времени (Date / Time Setup)

Формат даты (Date Format)

Укажите формат отображения даты.

Формат времени (Time Format)

Укажите формат отображения времени.

NTP сервер (NTP server)

Укажите адрес NTP-сервера. Видеочамера будет синхронизировать время с указанным NTP-сервером каждые 60 минут.

Часовой пояс (Time zone setup)

Выберите ваш часовой пояс из выпадающего списка.

D.S.T (Daylight Saving Time)

Включите / выключите функцию перехода на летнее время.

12.3. Меню «Система» > «Обслуживание»

Следующее изображение показывает, какие настройки видеочамеры LTV-ICDM*-723L-F доступны из меню «Система» > «Обслуживание».

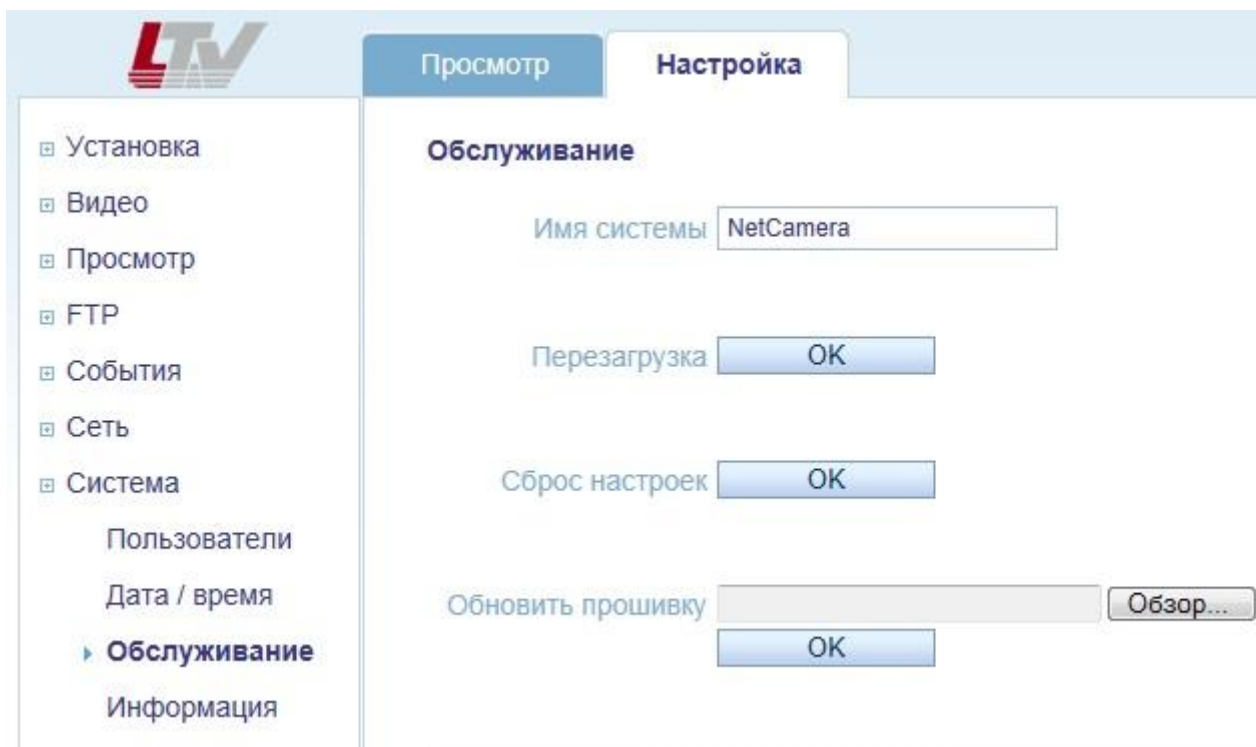


Рис.12.3. Меню «Система» > «Обслуживание»

Обслуживание (Maintenance)**Имя системы (System name)**

Системное имя устройства.

Перезагрузка (System Reboot)

Перезагрузка видеочамеры.

Сброс настроек (Factory default)

Сброс настроек видеочамеры на заводские установки. Для сброса настроек нажмите на данную клавишу и подождите перезагрузки устройства в течение 1 минуты. Также для сброса на заводские настройки вы можете использовать клавишу Reset:

1. Выключите питание видеокамеры.
2. Нажмите и, удерживая клавишу Reset, подайте питание на видеокамеру.
3. Продолжайте удерживать клавишу Reset нажатой до тех пор, пока светодиод состояния не сменится на красный цвет (около 10 секунд).
4. Отпустите клавишу Reset.
5. Дождитесь окончательной загрузки устройства. Цвет светодиода состояния изменится на зеленый (около 1 минуты).
6. После сброса на заводские настройки видеокамера перейдет в режим получения IP-адреса от DHCP-сервера. Воспользуйтесь утилитой Admin Tool для поиска и настройки IP-адреса видеокамеры.

Обновить прошивку (Firmware Update)

ВНИМАНИЕ: Данная функция позволяет обновить программное обеспечение видеокамеры. Всегда читайте инструкцию по обновлению перед началом процедуры. Компания-дилер оставляет за собой право возместить стоимость ремонта видеокамеры с пользователя в случае выхода устройства из строя в связи с некорректным обновлением программного обеспечения.

1. Сохраните файл с новой версией программного обеспечения на ПК.
2. Перейдите в меню «Система» > «Обслуживание».
3. В поле «Обновить прошивку» укажите путь к файлу с новой версией прошивки.
4. **Не выключайте питание видеокамеры до окончания процесса обновления программного обеспечения! Видеокамера автоматически перезагрузится по завершению обновления прошивки (в течение 1-5 минут).**
5. Если вы подозреваете, что процесс обновления завершился некорректно, подождите 5-10 минут перед продолжением процесса обновления.

12.4. Меню «Система» > «Информация»

Следующее изображение показывает, какие настройки видеочамеры LTV-ICDM*-723L-F доступны из меню «Система» > «Информация».



Рис.12.4. Меню «Система» > «Информация»

Информация о системе (System Information)

На данной странице доступна вся системная информация о видеочамере.

13. Спецификация

Модель		LTV-ICDM2-723L-F4
Видео	Матрица	1/2.8" Sony Progressive Scan CMOS
	Количество эффективных пикселей (ГхВ)	2096x1561
	Электронный затвор	1/4 - 1/2 000 с
	Разрешение	1920x1080
	Частота кадров	До 25 к/с при максимальном разрешении
	Чувствительность	0.63 лк (цвет) при F3.5 / 0 лк (ч/б) при включенной ИК подсветке
	Кодек	H.264 / MJPEG
	Соотношение сигнал/шум	>48.8dB (AGC выкл.)
Объектив	Тип объектива	Встроенный типа M12 без диафрагмы
	Фокусное расстояние	f=4 мм
	Управление диафрагмой	-
Аналоговый выход (только режим инсталляции)	Выход на монитор	Композитный выход, разъём типа BNC, 75 Ом 1В р-р
	Частота сканирования (ГхВ)	PAL: 15.625 кГц x 50 Гц, NTSC: 15.734 кГц x 59.94 Гц
Аудио	Вход / Выход	-
	Кодек	-
Функции	Режим "день/ночь"	Есть, механический ИК-фильтр
	ИК-подсветка	Встроенная, до 8м
	Компенсация засветки	BLC
	Регулировка усиления	AGC
	Баланс белого	AWB / Ручной (Предустановки)
	Режим накопления	Sens-up (x2)
	Детекция движения	4 зоны, 10 уровней чувствительности
	Тревожный вход/выход	-
	Поддержка карт памяти Micro SD	-
Сеть	Сеть	10BASE-T, 100BASE-TX, RJ45
	Протоколы	IPv4/6, HTTP, HTTPS, SMTP, UPnP, DNS, Dynamic DNS, NTP, RTSP, RTP, TCP, UDP, IGMP, RTCP, ICMP, DHCP, ARP
	Web-браузер	Internet Explorer 7.0 или выше, Firefox, Chrome, PDA/Смартфон
	Безопасность	Защита паролем, HTTPS, фильтрация по IP-адресу
Физические параметры	Питание	PoE (IEEE 802.3af) 100mA, макс. 4.8Вт
	Исполнение	Внутреннее
	Рабочая температура	-10°C...+45°C
	Размеры (ДхВ)	130x76 мм
	Вес	0.26 кг