

64 8731

**Компас
КМС 90-1**

**Паспорт
ММММ.462512.004-01 ПС**

Содержание

1. Основные сведения об изделии и технические данные	3
1.1 Основные сведения	3
1.2 Назначение	3
1.3 Технические данные	3
2. Комплектность	4
3. Устройство компаса	5
4. Использование по назначению	6
4.1 Эксплуатационные ограничения	6
4.2 Подготовка компаса к использованию	6
4.3 Использование компаса	7
4.4 Действия в экстремальных условиях	7
5. Сведения об утилизации	8
6. Гарантии изготовителя (поставщика)	8
7. Консервация	8
8. Свидетельство об упаковывании.....	9
9. Свидетельство о приемке	10

Перв. примен.	
Справ. №	

Подпись и дата	
Инв. № дубл.	
Взам. инв. №	
Подпись и дата	

Инв. № подл.	
--------------	--

					ММММ.462512.004-01 ПС			
<i>Изм.</i>	<i>Лист</i>	<i>№ докум.</i>	<i>Подпись</i>	<i>Дата</i>	Компас КМС 90-1 Паспорт	<i>Лит.</i>	<i>Лист</i>	<i>Листов</i>
Разраб.	Малетина						2	12
Провер.	.Ковшова							
Реценз.								
Н. Контр.	Щцклина							
Утверд.	Кулин							

1 Основные сведения об изделии и технические данные

1.1 Основные сведения

Компас КМС 90-1 ММММ.462512.004-01

Заводской номер _____

Дата изготовления _____ 200__ г.

Изготовитель ЗАО «КИПЗ»

456110, г.Катав-Ивановск,

Челябинской области,

ул. Караваева, 45

Приборостроительный завод

1.2 Назначение

Компас КМС 90-1 – стрелочный магнитный компас, предназначен для измерения магнитного курса.

1.3 Технические данные

- Диаметр шкалы (оптический) - 90 мм;
- Цена деления– 5°;
- Погрешность определения направления магнитного меридиана – 2,5°;
- Угол крена, при котором сохраняется работоспособность компаса - без ограничения;
- Интервал рабочих температур - от минус 40 °С до плюс 55 °С;
- Масса– 1,22 кг;
- Габаритные размеры – Ø 110*160*155 мм;
- Электрическое питание осветителя – 24 (27) В переменного или постоянного тока.

Подпись и дата	
Инв. № дубл.	
Взам. инв. №	
Подпись и дата	
Инв. № подл.	

					ММММ.462512.004-01 ПС	Лист
						3
Изм.	Лист	№ докум.	Подпись	Дата		

2 Комплектность

Обозначение изделия	Наименование изделия	Количество	Заводской номер	Примечание
ММММ.462512.004-01	Компас КМС 90-1 Эксплуатационная документация	1		
ММММ.462512.004-01 ПС	Паспорт Комплект запасных частей	1		
ММММ.675112.001	Лампа Комплект монтажный	1		
ВМ6-6gx16.33 ГОСТ 1491-80	Винт Комплект укладок	4		
КБ4.180.017-05	Коробка	1		

Инов. № подл.	Подпись и дата
Взам. инв. №	Инов. № дубл.
Подпись и дата	Подпись и дата

Изм.	Лист	№ докум.	Подпись	Дата	ММММ.462512.004-01 ПС	Лист
						4

3 Устройство компаса

Компас КМС 90-1 (рис. 1) состоит из корпуса 1, который совместно с прозрачным колпаком 2 образует герметичную колбу, заполненную специальной жидкостью 3.

Внутри колбы установлен магнитный чувствительный элемент (МЧЭ) 4.

Отсчет курса берется по индексу 5. Заполнение компаса жидкостью осуществляется через отверстие, герметизируемое пробкой 6.

Для компенсации изменения объема компасной жидкости при температурных перепадах предусмотрена компенсационная камера 7.

Компас устанавливается на приборную доску судна в различных положениях на основании 8 и крепится с помощью кронштейна 9.

Для работы в темное время суток на компасе установлен осветитель 10.

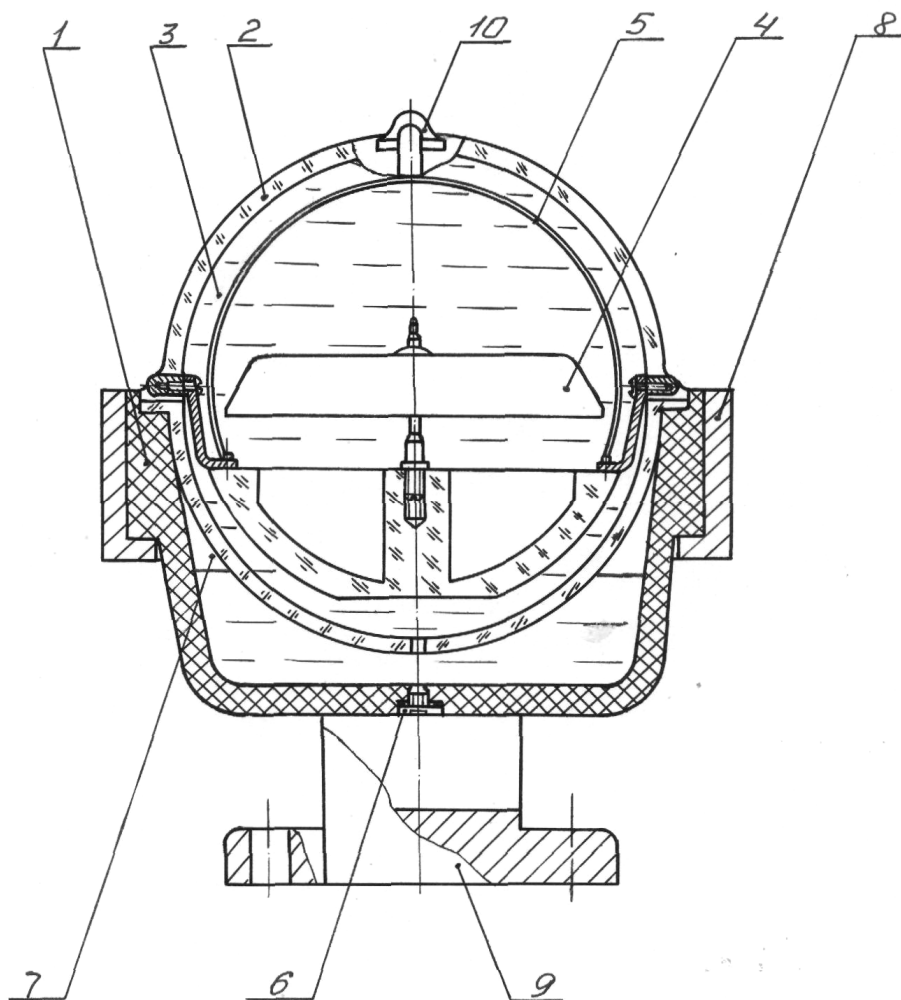


Рисунок 1 Компас КМС 90-1

Инов. № подл.	Инов. № дубл.	Взам. инв. №	Подпись и дата

Изм.	Лист	№ докум.	Подпись	Дата

ММММ.462512.004-01 ПС

Лист

5

4 Использование по назначению

4.1 Эксплуатационные ограничения

4.1.1 Эксплуатационные ограничения по применению определяются магнитными условиями объекта.

Компас на судне устанавливать в месте, свободном от магнитных масс, на расстоянии до 0,7 – 1,0 м до ближайших источников магнитных полей.

4.2 Подготовка компаса к использованию

4.2.1 Любым магнитом проверьте немагнитность судовых конструкций, находящихся на расстоянии (0,7-1,0) м от компаса.

4.2.2 Перед установкой компаса разметьте на приборной доске и просверлите отверстия под винты крепления в соответствии с рисунком 2.

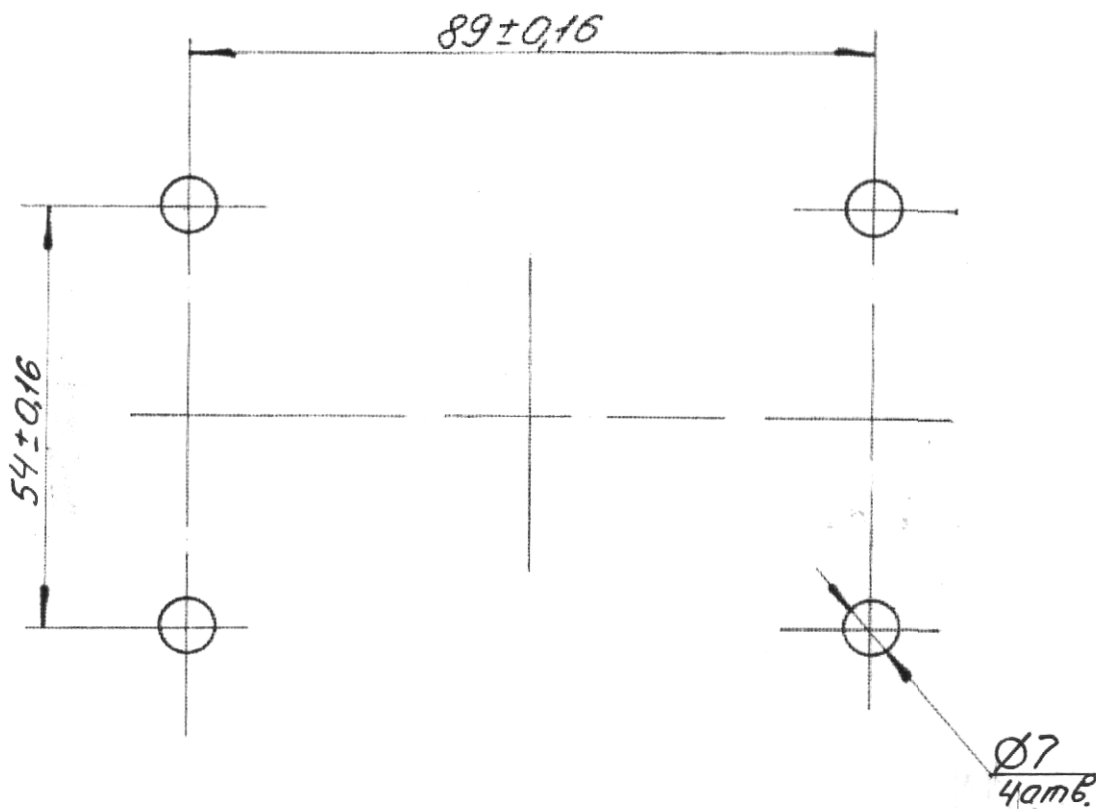


Рисунок 2

Инв. № подл.	Подпись и дата
Взам. инв. №	Инв. № дубл.
Подпись и дата	
Инв. № подл.	

Изм.	Лист	№ докум.	Подпись	Дата
------	------	----------	---------	------

ММММ.462512.004-01 ПС

Лист

6

4.2.3 При закреплении кронштейна компаса на горизонтальной, вертикальной или наклонной плоскости под любым углом, котелок установите в вертикальном положении так. Чтобы курсовой индекс был расположен в диаметральной плоскости судна.

4.3 Использование компаса

4.3.1 К осветителю подведите питание от судовой сети переменного или постоянного тока. Убедитесь в освещенности шкалы компаса.

4.3.2 Убедитесь в исправной работе МЧЭ. Для чего отклоните МЧЭ любым магнитом на $(2-3)^{\circ}$ от первоначального положения по часовой стрелке. После успокоения снимите отсчет и отклоните МЧЭ на $(2-3)^{\circ}$ против часовой стрелки. После успокоения снимите отсчет. Полуразность отсчетов представляет собой погрешность от трения.

4.3.3 При появлении в колбе компаса пузырька воздуха уведите его в компенсационную камеру. Для этого ослабьте винты крепления компаса в кронштейне, поверните колбу пробкой вверх и несколько секунд покачайте компас вокруг оси подвеса.

4.4 Действия в экстремальных условиях

4.4.1 Предохраняйте компас от сильных ударов и прямого воздействия солнечных лучей.

4.4.2 При пожаре котелок компаса предохраняйте от высоких температур в связи с горючестью полиметилсилоксановой жидкости ПМС-5, находящейся внутри котелка.

Инв. № подл.	Подпись и дата				Лист
Взам. инв. №	Инв. № дубл.				7
Подпись и дата					ММММ.462512.004-01 ПС
	Изм.	Лист	№ докум.	Подпись	Дата

5 Сведения об утилизации

Производство, эксплуатация компаса КМС 90-1, а также примененные материалы не содержат экологически опасных факторов и не требуют специальных средств для защиты окружающей среды и утилизации.

6 Гарантии изготовителя (поставщика)

6.1 Предприятие-изготовитель гарантирует нормальную работу компаса КМС 90-1 при соблюдении потребителем условий эксплуатации, хранения и транспортирования.

6.2 Гарантийный срок устанавливается три года со дня продажи потребителю.

6.3 Предприятие-изготовитель гарантирует устранение отказов и неисправностей в течение гарантийного срока.

7 Консервация

Дата	Наименование работы	Срок действия, годы	Должность, фамилия, подпись

Инва. № подл.	Инва. № дубл.	Взам. инв. №	Подпись и дата	Подпись и дата
---------------	---------------	--------------	----------------	----------------

Изм.	Лист	№ докум.	Подпись	Дата
------	------	----------	---------	------

ММММ.462512.004-01 ПС

Лист

8

8 Свидетельство об упаковывании

Компас КМС 90-1

наименование изделия

ММММ.462512.004-01

обозначение

заводской номер

упакован(а) _____

наименование или код изготовителя

согласно требованиям, предусмотренным в действующей технической документации

должность

личная подпись

расшифровка подписи

год, число, месяц

Инв. № подл.		Подпись и дата	
Взам. инв. №		Инв. № дубл.	
Подпись и дата		Подпись и дата	

Изм.	Лист	№ докум.	Подпись	Дата					

ММММ.462512.004-01 ПС

Лист

9

9 Свидетельство о приемке

Компас КМС 90-1

наименование изделия

ММММ.462512.004-01

обозначение

заводской номер

Изготовлен (а) и принят (а) в соответствии с обязательными требованиями государственных стандартов, действующей технической документации и признан (а) годным (ой) для эксплуатации.

Начальник ОТК

МП

личная подпись

расшифровка подписи

год, число, месяц

линия отреза при поставке на экспорт

Руководитель

предприятия

обозначение документа, по которому производится поставка

МП

личная подпись

расшифровка подписи

год, месяц, число

Заказчик

МП

личная подпись

расшифровка подписи

год, месяц, число

Подпись и дата	
Инв. № дубл.	
Взам. инв. №	
Подпись и дата	
Инв. № подл.	

Изм.	Лист	№ докум.	Подпись	Дата

ММММ.462512.004-01 ПС

Лист

10

Заключение представителя заказчика

Инв. № подл.	Подпись и дата					
Инв. № дубл.	Подпись и дата					
Взам. инв. №	Подпись и дата					
Инв. № подл.	Подпись и дата					
Изм.	Лист	№ докум.	Подпись	Дата	ММММ.462512.004-01 ПС	Лист
						11

